



**CERTIFIKAT O ECE-HOMOLOGACIJI**  
**ECE COMPONENT TYPE-APPROVAL CERTIFICATE**

Sporočilo o podeljeni homologaciji za tip vozila glede na tip nadomestnega sistema za dušenje zvoka RESS ali sestavnega dela v skladu s Pravilnikom št. 92 R, Amandma 01, Dodatek 01

*Communication concerning approval granted of a vehicle type with regard to a type of RESS or component thereof pursuant to Regulation No. 92 R, Amendment 01, Supplement 01*

Homologacijska št.: **E26 92 R 01 8107**  
*Approval No.:*

Razširitev št.: **00**  
*Extension No.:*

- |  |  |
|--|--|
| 1. Blagovno ime ali znamka motocikla:<br><i>Trade name or mark of the motorcycle:</i>  | Husqvarna  |
| 2. Tip motocikla:<br><i>Motorcycle type:</i>   | HQV 401 (e1*168/2013*00064*)   |
| 3. Ime in naslov proizvajalca:<br><i>Manufacturer's name and address:</i>  | KTM AG<br>Stallhofnerstraße 3<br>AT-5230 Mattighofen<br>Austria                              |
| 4. Če pride v poštev, ime in naslov<br>predstavnik proizvajalca:<br><i>If applicable, name and address of<br/>manufacturer's representative:</i> | /  |
| 5. Motor<br><i>Engine</i>  |  |
| 5.1. Proizvajalec:<br><i>Manufacturer:</i>   | KTM AG   |
| 5.2. Tip:<br><i>Type:</i>  | glej poročilo o preskusu 18-00031-CM-GBM-00<br><i>see the test report 18-00031-CM-GBM-00</i> |
| 5.3. Model:<br><i>Model:</i>   | /  |
| 5.4. Največja nazivna moč:<br><i>Rated maximum net power:</i>  | 31 kW / 9000 min <sup>-1</sup>   |
| 5.5. Vrsta motorja:<br><i>Kind of engine:</i>  | na prisilni vžig<br><i>positive-ignition</i>   |

---

5.6.	Način delovanja: <i>Cycles:</i>	štiritaktni <i>four-stroke</i>
5.7.	Prostornina valja: <i>Cylinder capacity:</i>	373 cm <sup>3</sup>
6.	Menjalnik <i>Transmission</i>	
6.1.	Vrsta menjalnika: <i>Type of transmission:</i>	ročni menjalnik <i>manual transmission</i>
6.2.	Število prestav: <i>Number of gears:</i>	6 prestav <i>6 gears</i>
7.	Oprema <i>Equipment</i>	
7.1.	Dušilnik zvoka <i>Exhaust silencer</i>	
7.1.1.	Proizvajalec ali pooblaščen zastopnik (če obstaja): <i>Manufacturer or authorized representative (if any):</i>	AKRAPOVIC D.D.
7.1.2.	Model: <i>Model:</i>	/
7.1.3.	Tip: <i>Type:</i>	M-HCUFG001
	v skladu s številko risbe: <i>in accordance with drawing No.:</i>	M-HCUFG001 - Husqvarna Vitpilen/Svartpilen 401
7.2.	Dušilnik zvoka na sesalni strani <i>Intake silencer</i>	originalen <i>original</i>
7.2.1.	Proizvajalec ali pooblaščen zastopnik (če obstaja): <i>Manufacturer or authorized representative (if any):</i>	AKRAPOVIC D.D.
7.2.2.	Model: <i>Model:</i>	/
7.2.3.	Tip: <i>Type:</i>	/
	v skladu s številko risbe: <i>in accordance with drawing No.:</i>	/
8.	Uporabljene prestave za izvajanje meritev v vožnji: <i>Gears used for test of motor cycle in motion:</i>	3 <i>3<sup>rd</sup> gear</i>
9.	Končno prestavno razmerje(a): <i>Final drive ratio(s):</i>	2,666 / 3,000

---

10. ECE homologacijska številka pnevmatik(e): <i>ECE type approval number of tyre(s):</i>	ni navedeno <i>no specification</i>
Če ni na voljo, navesti naslednje podatke: <i>If not available, the following information shall be provided:</i>	
10.1. Proizvajalec pnevmatik: <i>Tyre manufacturer:</i>	1. os: Pirelli, 2. os: Pirelli <i>1<sup>st</sup> axle: Pirelli, 2<sup>nd</sup> axle: Pirelli</i>
10.2. Trgovska oznaka(e) tipa pnevmatik (po oseh), (npr: tovarniška oznaka, hitrostni razred in razred nosilnosti):  <i>Commercial description(s) of the type of tyre (by axle), (e.g. trade name, speed index, load index):</i>	1. os: Scorpion Rally Hitrostni razred: /, Razred nosilnosti: / 2. os: Scorpion Rally Hitrostni razred: /, Razred nosilnosti: /  <i>1<sup>st</sup> axle: Scorpion Rally Speed index: /, Load index: / 2<sup>nd</sup> axle: Scorpion Rally Speed index: /, Load index: /</i>
10.3. Velikost pnevmatik (po oseh):  <i>Tyre size (by axle):</i>	1. os: 110/70 R17 2. os: 150/60 R17 <i>1<sup>st</sup> axle: 110/70 R17 2<sup>nd</sup> axle: 150/60 R17</i>
10.4. Druge homologacijske številke (če so na voljo): <i>Other type approval number (if available):</i>	/
11. Mase <i>Masses</i>	
11.1. Največja tehnično dovoljena masa: <i>Maximum permissible gross weight:</i>	355 kg
11.2. Testna masa: <i>Test mass:</i>	230 kg
11.3. Indeks razmerja moči in mase (PMR): <i>Power to mass ratio index (PMR):</i>	134,8
12. Dolžina vozila: <i>Vehicle length:</i>	2,10 m
12.1. Referenčna dolžina $l_{ref}$ : <i>Reference length <math>l_{ref}</math>:</i>	2,10 m
13. Hitrost vozila pri meritvah v prstavi (i) <i>Vehicle speeds of measurements in gear (i)</i>	
13.1. Hitrost vozila na začetku pospeševalnega cikla (povprečje 3 pospeševanj) za prestavo (i): <i>Vehicle speed at the beginning of the period of acceleration (average of 3 runs) for gear (i):</i>	39,8 km/h
13.2. Dolžina pred začetkom pospeševanja za prestavo (i): <i>Pre-acceleration length for gear (i):</i>	0 m

13.3. Hitrost vozila $v_{PP}$ (povprečje 3 pospeševanj) za prestavo (i): <i>Vehicle speed <math>v_{PP}</math> (average of 3 runs) for gear (i):</i>	49,4 km/h
13.4. Hitrost vozila $v_{BB}$ (povprečje 3 pospeševanj) za prestavo (i): <i>Vehicle speed <math>v_{BB}</math> (average of 3 runs) for gear (i):</i>	56,9 km/h
14. Hitrosti vozila pri meritvah v prestavi (i+1) (če pride v poštev) <i>Vehicle speeds of measurements in gear (i+1) (if applicable)</i>	
14.1. Hitrost vozila na začetku pospeševalnega cikla (povprečje 3 pospeševanj) za prestavo (i+1): <i>Vehicle speed at the beginning of the period of acceleration (average of 3 runs) for gear (i+1):</i>	ne pride v poštev <i>not applicable</i>
14.2. Dolžina pred začetkom pospeševanja za prestavo (i+1): <i>Pre-acceleration length for gear (i+1):</i>	ne pride v poštev <i>not applicable</i>
14.3. Hitrost vozila $v_{PP}$ (povprečje 3 pospeševanj) za prestavo (i+1): <i>Vehicle speed <math>v_{PP}</math> (average of 3 runs) for gear (i+1):</i>	ne pride v poštev <i>not applicable</i>
14.4. Hitrost vozila $v_{BB}$ (povprečje 3 pospeševanj) za prestavo (i+1): <i>Vehicle speed <math>v_{BB}</math> (average of 3 runs) for gear (i+1):</i>	ne pride v poštev <i>not applicable</i>
15. Pospeški so izračunani med linijami AA' in BB'/PP' in BB' <i>Accelerations are calculated between lines AA' and BB'/PP' and BB'</i>	
15.1. Opis delovanja naprav za stabilizacijo pospeševanja (če pride v poštev): <i>Description of functionality of devices used to stabilize the acceleration (if applicable):</i>	ne pride v poštev <i>not applicable</i>
16. Ravni hrupa v vožnji <i>Noise levels of moving vehicle</i>	
16.1. Rezultati merjenja pri polnem plinu $L_{wot}$ : <i>Wide-open-throttle test result <math>L_{wot}</math>:</i>	80,8 dB(A)
16.2. Rezultati merjenja v vožnji $L_{crs}$ : <i>Constant speed test results <math>L_{crs}</math>:</i>	72,0 dB(A)
16.3. Delni faktor moči $k_p$ : <i>Partial power factor <math>k_p</math>:</i>	0,520
16.4. Končni rezultat merjenja $L_{urban}$ : <i>Final test result <math>L_{urban}</math>:</i>	76 dB(A)

- 
17. Raven hrupa v mirovanju  
*Noise level of stationary vehicle*
- 17.1. Pozicija in smer mikrofona  
(skladno z dodatkom 2, Priloga 3,  
pravilnika ECE 41 R, amandma 04):  
*Position and orientation of microphone  
(according to Appendix 2 of Annex 3 of 04  
series of regulation No. 41):*
- 17.2. Rezultat merjenja v mirovanju:  
*Test result for stationary test:*
18. Dodatne določbe za emisije hrupa:  
*Additional sound emission provisions:*
19. Referenčna skladnost podatkov v uporabi  
*In-use compliance reference data*
- 19.1. Za meritev izbrana prestava (i) ali,  
izbrana lega izbirnika prestave,  
pri vozilih z varibalnim menjalnikom:  
*Gear (i) or, for vehicles tested with non-locked  
gear ratios, the position of the gear selector chosen  
for the test:*
- 19.2. Dolžina pred začetkom pospeševanja  $l_{PA}$ :  
*Pre-acceleration length  $l_{PA}$ :*
- 19.3. Hitrost vozila na začetku pospeševalnega cikla  
(povprečje 3 pospeševanj) za prestavo (i):  
*Vehicle speed at the beginning of the period  
of acceleration (average of 3 runs) for gear (i):*
- 19.4. Raven zvočnega tlaka  $L_{wot(i)}$ :  
*Sound pressure level  $L_{wot(i)}$ :*
20. Odstopanja v umerjanju merilnika nivoja hrupa:  
*Deviations in calibration of sound level meter:*
21. Datum predložitve vozila v postopek homologacije:  
*Date of submission of vehicle for approval:*
- |  |   |
|--|---|
|  | glej točko 3.5.3. poročila o preskusu<br>18-00031-CM-GBM-00   |
|  | see point 3.5.3. of the test report<br>18-00031-CM-GBM-00   |
|  | 86,9 dB(A) / 4500 min <sup>-1</sup>   |
|  | glej točko 3.5.3. poročila o preskusu<br>18-00031-CM-GBM-00 in<br>priložene risbe<br>see point 3.5.3. of the test report<br>18-00031-CM-GBM-00 and<br>attached drawings |
|  |   |
|  | 3   |
|  | 3 <sup>rd</sup> gear  |
|  | 0 m   |
|  | 39,8 km/h   |
|  | 80,8 dB(A)  |
|  | < 0,2 dB(A)   |
|  | 05.12.2017  |
-

22. Tehnična služba odgovorna za homologacijske preskuse:  
*Technical service responsible for conducting approval tests:* TÜV SÜD Auto Service GmbH  
Westendstraße 199  
D-80686 München  
Germany
23. Datum poročila o preskusu, ki ga je izdala ta služba:  
*Date of test report issued by that Service:* 27.02.2018
24. Številka poročila o preskusu, ki ga je izdala ta služba:  
*Number of test report issued by that Service:* 18-00031-CM-GBM-00
25. Homologacija:  
*Approval:* **podeljena**  
**granted**
26. Mesto homologacijske oznake na vozilu:  
*Position of approval mark on the vehicle:* vgravirano z laserjem / tablica  
pritrjena s kovicami  
*engraved by laser / plate fixed with rivets*
27. Kraj:  
*Place:* 1000 LJUBLJANA
28. Datum:  
*Date:* 08.03.2018
29. Podpis:  
*Signature:*   
mag. Tomaž Svetina, univ. dipl. inž.  
vodja sektorja za vozila
30. Temu sporočilu je priložen seznam dokumentov, ki so deponirani pri homologacijskem organu, ki je odobril to homologacijo in jih je na zahtevo mogoče dobiti:  
**glej kazalo opisne dokumentacije št. E8107 Rev.00**  
*The list of documents deposited with the Administrative Service which has granted approval is annexed to this communication and may be obtained on request:*  
**see index to information package No E8107 Rev.00**



Ta homologacija se uporablja za tip serijsko izdelanih neoriginalnih nadomestnih sistemov za dušenje zvoka (RESS) ali njegovih sestavnih delov pod naslednjimi pogoji:


Posamezni proizvodi iz serijske proizvodnje morajo ustrezati najmanj vsem zahtevam Pravilnika št. 92 R, Amandma 01, Dodatek 01, "Enotni pogoji za homologiranje neoriginalnih nadomestnih sistemov za dušenje zvoka (RESS) za motorna kolesa, mopede in trikolesna vozila".

Priloženo poročilo o preskusu in risbe so sestavni del te homologacije.

Vsak sestavni del neoriginalnega nadomestnega sistema za dušenje zvoka, vendar ne deli in cevi za vgradnjo, mora biti čitljivo in trajno označen z:

- znamko (tovarniškim imenom ali oznako proizvajalca),
- trgovskim imenom,
- homologacijsko oznako.

Temu tipu proizvoda se dodeli naslednja homologacijska oznaka:

 92 R - 01 8107

Homologacijska oznaka na proizvodu mora po izvedbi in velikosti ustrezati zahtevam Pravilnika št. 92 R.01.

S tem homologacijskim znakom so lahko označeni samo tisti proizvodi, ki v celoti ustrezajo homologacijski dokumentaciji.

Homologacijska oznaka na proizvodu mora biti nameščena na mestu, ki je označeno v homologacijski dokumentaciji. Mesto homologacijske oznake mora biti izbrano tako, da je oznaka jasno čitljiva tudi po vgradnji v vozilo.

Proizvod je lahko označen tudi s tujo homologacijsko ali drugo oznako, če s tem ni motena razpoznavnost in čitljivost homologacijske oznake, ki jo je dodelil slovenski homologacijski organ.

Na proizvodu ne sme biti oznak, ki bi lahko privedle do zamenjave z uradno dodeljeno oznako.

Kakršnekoli spremembe na proizvodu so dovoljene samo na podlagi posebnega dovoljenja homologacijskega organa.

Veljavnost homologacije preneha z vrnitvijo ali z odvzemom. Homologacija se odvzame, če pogoji za podelitev in obstoj homologacije ne obstajajo več, če lastnik homologacije krši obveznosti, povezane s homologacijo, oziroma če se ugotovi, da homologirani proizvod ne ustreza več veljavnim predpisom.

Proizvajalec je dolžan stalno kontrolirati kakovost homologiranega proizvoda in njegovo skladnost s homologacijsko dokumentacijo. O tej kontroli je dolžan voditi evidenco in omogočiti vpogled v zapiske nadzornemu organu, ki ga določi homologacijski organ. V primeru ugotovitve neskladnosti s homologacijsko dokumentacijo je proizvajalec dolžan o tem takoj obvestiti homologacijski organ.

Homologacijski organ lahko kadarkoli preverja pravilno izvajanje pooblastil, dodeljenih s to homologacijo, in v ta namen tudi izbira vzorce za ponovni preskus. Stroške takšnih pregledov in presoj skladnosti proizvodnje, se zaračunajo proizvajalcu.

Vsako spremembo oznake proizvajalca, naslova ali proizvodne tovarne oziroma pri homologaciji imenovane pooblaščen osebe je treba takoj sporočiti homologacijskemu organu.

Pravice, podeljene s to homologacijo, so neprenosljive. Pravice tretjih s to homologacijo niso prizadete.

V primerih, da se proizvodnja ali prodaja proizvoda ne začne v roku enega leta od podelitve homologacije, da se proizvodnja ali prodaja prekine za več kot eno leto oziroma, da se predvideva taka prekinitve, je o tem treba takoj obvestiti homologacijski organ.

O začetku proizvodnje ali začetku prodaje oziroma njihovem ponovnem začetku je treba obvestiti homologacijski organ najkasneje v enem mesecu.

Neupoštevanje zgoraj navedenih določil lahko povzroči odvzem homologacije in se kazensko preganja.

Pravno razlago v zvezi s to homologacijo lahko daje samo homologacijski organ.

08.03.2018



  
mag. Tomaž Svetina, univ. dipl. inž.  
vodja sektorja za vozila



*This Approval shall apply to a type of non-original replacement exhaust silencing systems (RESS) or its components from serial production under the following conditions:*

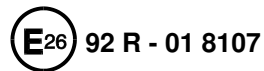
*Individual products from serial production shall comply at least with all requirements set out in the Regulation No. 92 R, Amendment 01, Supplement 01 "Uniform provisions concerning the approval of non-original replacement exhaust silencing systems (RESS) for motorcycles, mopeds and three-wheeled vehicles".*

*The attached test report and drawings shall be a constituent part of this Approval.*

*Each component of the nonoriginal replacement exhaust silencing system, excluding pipes and fitting accessories, shall be marked with a readable and durable:*

- *make (trade name or mark of manufacturer),*
- *commercial name,*
- *approval marking.*

*This type of product shall be allotted the following approval marking:*



*The design and size of the approval marking shall meet the requirements of the Regulation No. 92 R.*

*Only products which fully comply with the approval documentation may bear the allotted approval mark.*

*The approval marking on the product must be attached at the place indicated in the approval documentation. Location of the approval marking shall be selected in such way that the marking is clearly readable even when installed on a vehicle.*

*The product may also be marked with a foreign approval or other marking, provided that the identifiability and readability of the approval marking granted by the Slovenian Type Approval Authority is not affected.*

*The product shall not bear any markings that may lead to confusion with the officially allotted marking.*

*Changes of any kind performed on the product shall be subject to special permission by the Slovenian Type Approval Authority.*

*The Approval will become ineffective when returned or withdrawn. The Approval shall be withdrawn: should the conditions for its granting and existence no longer exist, should the owner of the Approval break his obligations related to the Approval, or when it has been established that the approved product no longer complies with the applicable regulations.*

*The manufacturer shall regularly inspect the quality of the approved product as well as its conformity with the approval documentation. He shall keep record of this inspection and allow to the surveillance body appointed by the Slovenian Type Approval Authority access to the records. Should any non-conformities be found with respect to the approval documentation, the manufacturer shall immediately inform thereof the Slovenian Type Approval Authority.*

*Any time, the Slovenian Type Approval Authority may check the correct implementation of the authorizations appointed through this Approval, and for this purpose also select samples for a repeated test. The costs of such checks and conformity of production assessments are charged to the manufacturer.*

*Any changes regarding the manufacturer's marking, the address or the production plant, or the authorized person appointed through this Approval, shall be forthwith notified to the Slovenian Type Approval Authority.*

*The rights granted through this Approval shall be untransferrable. The rights of third persons shall not be affected through this Approval.*

*In the case where the production or sale of the product does not start within one year after the granting of the Approval, or the production or sale is interrupted for a period longer than one year, or such interruption is foreseen, the Slovenian Type Approval Authority shall be immediately notified.*

*The Slovenian Type Approval Authority shall be notified of the start of production or start of sale, or its restart, within a month's time at the latest.*

*Non-compliance with above stated provisions may result in withdrawal of the Approval and will be prosecuted.*

*Legal explanations in relation with this Approval may only be given by the Slovenian Type Approval Authority.*

08.03.2018



Tomaž Svetina, M.Sc.Eng.  
Head of Vehicle department



**KAZALO OPISNE DOKUMENTACIJE E8107**  
**INDEX TO THE INFORMATION PACKAGE E8107**

Revision: 00

Homologacijska številka: **E26 92 R 01 8107**  
Approval number:

Razširitev številka: **00**  
Extension number:

Zgodovina homologacije / Opisne dokumentacije:  
Type approval / Information package history:

Razširitev / Revizija: Extension / Revision:	Zadeva: Subject:	Datum izdaje: Date of issue:	Skupno št. strani: Total No. of pages:
00/00	Odobritev homologacije Granting of type approval	08.03.2018	29

Poročilo o preskusu: **18-00031-CM-GBM-00**  
Test report:

Število strani: **14**  
Number of pages:

datum izdaje: **27.02.2018**  
date of issue:

datum zadnje spremembe: /  
date of latest amendment:

Opisni list/Tehnični opis naprave: /  
Information document/Technical description of the device:

Število strani: **0**  
Number of pages:

datum izdaje:  
date of issue:

datum zadnje spremembe: /  
date of latest amendment:

Risba(e)<sup>1</sup>:  
Drawing(s)<sup>1</sup>:

Število strani: **4**  
Number of pages:

datum zadnje spremembe: /  
date of latest amendment:

Navodila za vgradnjo in uporabo:  
Mounting and handling instructions:

Število strani: **10**  
Number of pages:

datum zadnje spremembe: /  
date of latest amendment:

Ostala dokumentacija:  
Other documentation:

Število strani: **1**  
Number of pages:



<sup>1</sup> kosovnice, slike, sheme in diagrami / <sup>1</sup> bill of materials, pictures, schematics and diagrams

**SLOVENIAN TRAFFIC SAFETY AGENCY,  
KOTNIKOVA ULICA 19a,  
1000 LJUBLJANA,  
SLOVENIA**

We, Akrapovič d.d., Malo Hudo 8a. 1295 Ivančna Gorica, Slovenia hereby ask STSA to grant approval against **ECE-R92 01** for the following product:  
Exhaust system for Motorcycles:

Type: **M-HCUFG001**

Version: **M-HCUFG001 01SSBL (SS / SS / SS)**  
**M-HCUFG001 01TBL (SS / Ti / SS)**  
**M-HCUFG001 02SSBL (SS / SS / Ca)**  
**M-HCUFG001 02TBL (SS / Ti / Ca)**  
**M-HCUFG001 05TBL (Ti / Ti / Ca)**  
**M-HCUFG001 06TBL (Ti / Ti / Ti)**  
**M-HCUFG001 01SS (SS / SS / SS)**  
**M-HCUFG001 01T (SS / Ti / SS)**  
**M-HCUFG001 02SS (SS / SS / Ca)**  
**M-HCUFG001 02T (SS / Ti / Ca)**  
**M-HCUFG001 05T (Ti / Ti / Ca)**  
**M-HCUFG001 06T (Ti / Ti / Ti)**

Manufacturer: **Akrapovič d.d.**  
**Malo Hudo 8a**  
**1295 Ivančna Gorica**  
**Slovenia**

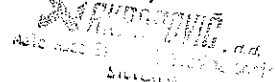
We declare that we have not applied to any other Approval Authority in the EU Member States for this approval.

We have requested **TÜV SÜD Auto Service GmbH**, to carry out all testing required by the directive and/or regulation that the approval is sought against and to present the entire documentation for the approval.

Yours sincerely,



Akrapovič d.d.  
Uroš Rosa, CEO

  
AKRAPOVIČ d.d.  
Malo Hudo 8a  
1295 Ivančna Gorica  
Slovenia

Date: 02.10.2017



Techn.Bericht Nr. / *Techn. Report No.*: 18-00031-CM-GBM-00  
Hersteller / *Manufacturer*: Akrapovic, Malo Hudo 8a, 1295 Ivančna Gorica  
Slovenija  
Typ / *Type*: M-HCUFG001

Seite / *Page* 1/7

# PRÜFBERICHT TEST REPORT

## Nr. / *no.* 18-00031-CM-GBM-00

über die Prüfung einer Nicht-Originalauspuffanlage oder  
von Einzelteilen hiervon als Technische Einheit für Kraffräder gemäß  
ECE-R 92 Revision 1,  
Ergänzung 1 zur Änderungsserie 01  
Einheitliche Bedingungen für die Genehmigung von nicht- originalen Austausch-  
Schalldämpferanlagen für Kraffräder, Mopeds und Dreiradfahrzeuge

*about a test of a non-original exhaust system or a component  
as a separate technical unit for motorcycles according to  
ECE-R 92 Revision 1,  
Supplement 1 to the 01 series of amendments  
Uniform provisions concerning the approval of non-original replacement exhaust silencing  
systems (RESS) for motorcycles, mopeds and three-wheeled vehicles.*

<b>Genehmigungsstand / <i>Approval status</i></b>		
<input checked="" type="checkbox"/>	Erteilung einer Typgenehmigung <i>Granting of a type approval</i>	<b>E26 92R-01 8107*00</b>
<input type="checkbox"/>	Nachtrag/Änderung zur Typgenehmigung Nr. <i>Extension/correction to type approval no.</i>	

### Gründe der Erweiterung / *Reasons for extension*

Es wird geändert: -  
*It will be changed:* -

Es wird aktualisiert: -  
*It will be updated:* -

**0. Allgemeine Angaben / *General information***

0.1. Fabrikmarke / *Make*: Akrapovic Exhaust System Technology

0.2. Typ / *Type*: M-HCUFG001

0.2.1 Ausführungen / *Variants*

Ausführungen / <i>Variants</i>	Material / <i>Material</i>		
	Rohre / <i>Tubes</i>	Außenmantel / <i>Sleeve</i>	Endkappe / <i>End cap</i>
M-HCUFG001 01SSBL	VA / <i>Stainless steel</i>	VA / <i>Stainless steel</i>	VA / <i>Stainless steel</i>
M-HCUFG001 01TBL	VA / <i>Stainless steel</i>	Titan / <i>Titanium</i>	VA / <i>Stainless steel</i>
M-HCUFG001 02SSBL	VA / <i>Stainless steel</i>	VA / <i>Stainless steel</i>	Karbon / <i>Carbon</i>
M-HCUFG001 02TBL	VA / <i>Stainless steel</i>	Titan / <i>Titanium</i>	Karbon / <i>Carbon</i>
M-HCUFG001 05TBL	Titan / <i>Titanium</i>	Titan / <i>Titanium</i>	Karbon / <i>Carbon</i>
M-HCUFG001 06TBL	Titan / <i>Titanium</i>	Titan / <i>Titanium</i>	Titan / <i>Titanium</i>
M-HCUFG001 01SS	VA / <i>Stainless steel</i>	VA / <i>Stainless steel</i>	VA / <i>Stainless steel</i>
M-HCUFG001 01T	VA / <i>Stainless steel</i>	Titan / <i>Titanium</i>	VA / <i>Stainless steel</i>
M-HCUFG001 02SS	VA / <i>Stainless steel</i>	VA / <i>Stainless steel</i>	Karbon / <i>Carbon</i>
M-HCUFG001 02T	VA / <i>Stainless steel</i>	Titan / <i>Titanium</i>	Karbon / <i>Carbon</i>
M-HCUFG001 05T	Titan / <i>Titanium</i>	Titan / <i>Titanium</i>	Karbon / <i>Carbon</i>
M-HCUFG001 06T	Titan / <i>Titanium</i>	Titan / <i>Titanium</i>	Titan / <i>Titanium</i>

Die Ausführungen unterscheiden sich in der Verwendung verschiedener Werkstoffe. Der konstruktive Aufbau ist gleich. Das akustische Verhalten ist gleichwertig.

*The variants vary because different materials are used. The basic construction remains the same. The acoustic behaviour is similar.*

Techn.Bericht Nr. / *Techn. Report No.*: 18-00031-CM-GBM-00  
Hersteller / *Manufacturer*: Akrapovic, Malo Hudo 8a, 1295 Ivancna Gorica  
Slovenija  
Typ / *Type*: M-HCUFG001

Seite / *Page* 3/7

- 0.3. Name und Anschrift des Herstellers /  
*Name and address of manufacturer*: Akrapovic d.d.  
Malo Hudo 8a  
1295 Ivancna Gorica  
Slovenia
- 0.4. Name und Anschrift des Beauftragten /  
*Name and address of authorised agent*: entfällt / *not applicable*
- 1.0. Klasse der Fahrzeuge, für die die  
Anlage bestimmt ist / *Class of the  
vehicles the unit is used for*: L3e
- 1.1. Beschreibung der Fahrzeuge, für  
die die Einrichtung bestimmt ist /  
*Description of the vehicles  
the unit is used for*: siehe Anlage 2 / *notice enclosure 2*

## 2. Angaben zum Prüfobjekt / *Composition of the separate technical unit*

- 2.1. Art der Technischen Einheit:  
*Kind of technical unit*: Siehe Anlage Technische Dokumentation  
*See Enclosure, Technical documentation*
- 2.2. Ort der Kennzeichnung/  
*Place of marking*: Lasergravur auf Endkappe / Typschild aufgenietet  
*Engraved by laser / plate fixed with rivets*
- 2.3. Zusammenstellung der technischen Einheit /  
*Composition of the separate  
technical unit*: siehe Anlage 1 / *notice enclosure 1*
- 2.4. Lage und Richtung der Auspuffmündung:  
*Position and direction of the tail pipe*: rechts seitlich nach hinten  
*at the right side to the rear*
- 2.5. Prüfmuster eingegangen am:  
*Test samples submitted for testing at*: 05.12.2017

Techn.Bericht Nr. / *Techn. Report No.*: 18-00031-CM-GBM-00  
Hersteller / *Manufacturer*: Akrapovic, Malo Hudo 8a, 1295 Ivancna Gorica  
Slovenija  
Typ / *Type*: M-HCUFG001

Seite / *Page* 4/7

### 3. Prüfprotokoll / *Test report*

Versuchsreihe A / *Tests series A*

#### 3.1. Fahrzeug lfd. Nr. 1) / *Vehicle no. 1)*

3.1.1. Typ / *Type*: HQV 401  
3.1.1.1 Variante / *Version / Variant / Version*: B1 / -  
3.1.1.2 Fahrzeugkategorie / *Category*: L3e-A2  
3.1.1.3 Handelsbezeichnung / *Model*: Svartpilen 401  
3.1.2. Hersteller / *Manufacturer*: KTM AG  
3.1.3. Genehmigungs-Nr. / *Homologation no.*: e1\*168/2013\*00064\*  
3.1.3.1 Nachtrag bzw. Erweiterung / *Extension*: 00  
3.1.4. Fahrzeugidentifizierungsnummer /  
*Vehicle identification no.*: VBKUNJ409JM218496  
3.1.5. Baujahr / *Year of manufacture*: 2017  
3.1.6. km-Stand / *Kilometers*: 39  
3.1.7. Zul. Gesamtgewicht / *total weight*: 355 kg

#### 3.2. Antriebsmaschine / *Engine*

3.2.1. Hersteller / *Manufacturer*: KTM  
3.2.2. Typ / *Type*: 938  
3.2.3. Hubraum / *Engine capacity*: 373 cm<sup>3</sup>  
3.2.4. Höchstleistung / *engine net power*: 31 kW bei / *at* 9000 min<sup>-1</sup>  
3.2.5. max. Drehmoment / *net torque*: 37 Nm bei / *at* 6750 min<sup>-1</sup>

#### 3.3. Kraftübertragung / *Transmission*

3.3.1. Art der Kraftübertragung /  
*Kind of transmission*: mechanisch / *mechanical*  
3.3.4. Getriebe / *Gearbox*: manuel / *manual*  
3.3.5. Übersetzungsverhältnisse /  
*Transmission ratios*:  
primär / *primary* / sekundär / *secondary* 2,666 / 3,000  
Höchstgeschwindigkeit / *Top speed*: 160 km/h  
Reifen / *Tires*:  
vorne / *front* Pirelli Scorpion Rally 110/70 R17  
hinten / *rear* 150/60 R17

#### 3.4. Zusammenbau der Auspuffanlage / *Assembly of the exhaust system*

(Teile lfd. Nr. lt. Anl. 1 /  
*no. of parts, enclosure 1*)  
Versuchsreihe A / *Tests series A*: 1)2)3)



Techn.Bericht Nr. / *Techn. Report No.*: 18-00031-CM-GBM-00  
Hersteller / *Manufacturer*: Akrapovic, Malo Hudo 8a, 1295 Ivancna Gorica  
Slovenija  
Typ / *Type*: M-HCUFG001

Seite / *Page* 5/7

### 3.5. Messung der Geräuschwerte / *Acoustic measurements*

- 3.5.1. Hersteller des Messgerätes /  
*Manufacturer of the sound level meter*: GRASS
- 3.5.2. Typ des Messgerätes /  
*Type of the sound level meter*: F-2003; F-2004; F-2018
- 3.5.3. Fahrgeräusch, Standgeräusch /  
*Drive by noise, stationary noise*:  
  
nach ECE-R 41.04 /  
*according ECE-R 41.04*
- 3.5.4. Beladungszustand bei der Fahrgeräuschmessung /  
*Load condition during drive by test*: Leergewicht zuzüglich 75 kg Fahrer /  
*Unloaded weight plus 75 kg driver*
- 3.5.5. Abweichung bei Kalibrierung /  
*Deviation at calibration*: < 0.2 dB(A)

### 3.6. Messung der Leistung / *Power measurement*

- 3.6.1. Messung der Leistungskurve mit Nicht-Originalauspuffanlage /  
*Testing of max. power with non-original exhaust system*:  
  
Die gemessene Nennleistung und die zugehörige Drehzahl liegen im Toleranzbereich von 5% im Vergleich zu den mit der Originalauspuffanlage gemessenen Werten.  
(siehe Anlage) /  
*The tested max. power and the engine speed are in the 5% tolerance in comparison with the original exhaust system. (see enclosure)*
- 3.6.2. Messung der Höchstgeschwindigkeit mit Nicht-Originalauspuffanlage/  
*Testing of top speed with non-original exhaust system*:  
  
Entfällt, da Fahrzeugklasse: L3e  
*Not applicable, because vehicle category: L3e*

### 3.7. Konditionierung der Auspuffschalldämpferanlage / *Conditioning*

durch Druckschwingungen / *by pulsation*

### 3.8. Messung der Schadstoffemissionen / *Pollution Test*

Auf eine Messung des Abgasverhaltens konnte verzichtet werden, da der original Katalysator unverändert im Abgassystem verbleibt. Eine Verschlechterung des Abgasverhaltens ist nicht zu erwarten.

*The Pollution test was not necessary because the original catalytic converter remains without any changes in the exhaust system. A degradation of catalyst efficiency is not expected.*

### 3.9. Ergebnisse / *Test results*

Die Ergebnisse der Prüfungen hinsichtlich / *The results of*

#### 3.9.1. Geräusche / *Sound testing*

#### 3.9.2. Leistung / *Power measurement*

#### 3.9.3. Höchstgeschwindigkeit / *Top speed*

#### 3.9.4. Abgasverhalten / *Pollution test*

sind der als Anlage 3 und 4 beigefügten Tabellen zu entnehmen /  
*are attached in the enclosure.*

Aufgrund der Messung mit dem/n o.g. Fahrzeug/en können auch die in Anlage 2 aufgeführten Krafräder die die gleiche Serien- Auspuffanlage besitzen und gleiche bzw. geringere Motorleistung haben, mit in den Verwendungsbereich aufgenommen werden/  
*All motorcycles with the same serial exhaust system and same or less performance mentioned in enclosure 2, can be taken into the field of application due to the measurement with the above named motorcycle/s.*

#### 3.9.5. Die beschriebene Nicht-Originalauspuffanlage / Technische Einheit darf an den in der Anlage 2 aufgeführten Kraftfahrzeugen unter den dort genannten Bedingungen verwendet werden. /

*The described non-original exhaust system / technical unit is suitable for an application on the vehicles listed in enclosure 2.*

#### 3.9.6. Die allgemeinen Spezifikationen gemäß Punkt 6.1 der ECE-R 92 wurden überprüft und werden durch die Nicht-Originalauspuffanlage / Technische Einheit erfüllt. / *The general specifications concerning item 6.1 of the Directive ECE-R 92 were checked and fulfilled.*

### 4. Anlagen / *Enclosures*

Anlage 1, Teile der Nicht-Originalauspuffanlage

*Enclosure 1, Composition of the non original exhaust system*

Anlage 2, Verwendungsbereich

*Enclosure 2, Field of application*

Anlage 3, Ergebnis der Prüfungen

*Enclosure 3, Test results*

Anlage, Leistungskurve

*Enclosure, Performance diagram*

Anlage, Protokoll Geräuschmessung

*Enclosure, protocol noise test*

Techn.Bericht Nr. / *Techn. Report No.*: 18-00031-CM-GBM-00  
 Hersteller / *Manufacturer*: Akrapovic, Malo Hudo 8a, 1295 Ivančna Gorica  
 Slovenija  
 Typ / *Type*: M-HCUFG001

Seite / *Page* 7/7

Anlage <i>Enclosure</i>	Zeichnung Nr. <i>Drawing no.</i>	Datum <i>Date</i>	Seiten <i>Pages</i>
Zeichnung Schalldämpfer <i>Drawing silencer</i>	M-HCUFG001	20.02.2018	1
Stückliste <i>Part list</i>	M-HCUFG001	-	1
Zusammenstellungszeichnung <i>Assembly drawing</i>	Husqvarna Vitpilen/Svartpilen 401	-	2
Montageanleitung <i>Installation instructions</i>	285.05.999.000 Husqvarna Vitpilen/Svartpilen 401	02/2018	10

## 5. Schlussbescheinigung / *Summary*

Der angegebene Beschreibungsbogen und der darin beschriebene Typ entsprechen der genannten Prüfgrundlage. Der ungünstigste Fall wurde entsprechend Prozessbeschreibung „Erstellung von Gutachten“ bestimmt.

Der Prüfbericht darf nur vom Auftraggeber und nur in vollem Wortlaut vervielfältigt und weitergegeben werden. Eine auszugsweise Vervielfältigung und Veröffentlichung des Prüfberichtes ist nur nach schriftlicher Genehmigung des Prüflaboratoriums zulässig  
*The information folder and the type described therein are in compliance with the test specification mentioned above. The worst-case was selected in accordance with document "Preparation of Test Reports".*

*The test report may be reproduced and published in full and by the client only. It can be reproduced partially with the written permission of the test laboratory only.*

Genehmigungsbehörde / <i>Approval authority</i>	Land / <i>Country</i>	Registriernummer / <i>Registration-number</i>	Aktueller Benennungsumfang / <i>Actual scope list</i>
Kraftfahrt-Bundesamt (KBA)	Deutschland/ <i>Germany</i>	KBA-P 00100-10	<a href="http://www.kba.de">www.kba.de</a>
Vehicle Certification Agency (VCA)	Vereintes Königreich/ <i>United Kingdom</i>	VCA-TS-006	<a href="http://ec.europa.eu/enterprise/sectors/automotive/approval-authorities-technical-services/technical-services/index_en.htm">http://ec.europa.eu/enterprise/sectors/automotive/approval-authorities-technical-services/technical-services/index_en.htm</a>
Approval Authority of the Netherlands (RDW)	Niederlande/ <i>The Netherlands</i>	RDWT-082-01	
National Standards Authority of Ireland (NSAI)	Irland/ <i>Ireland</i>	Technical Service Number: 49	
Vehicle Safety Certification Center (VSCC)	Taiwan/ <i>Taiwan</i>	DE04-06-2	<a href="http://www.vsc.org.tw/English/Default.aspx">http://www.vsc.org.tw/English/Default.aspx</a>

München, 27.02.2018



Dipl.-Ing. (FH) Max Höhler  
Prüfingenieur / *The Expert*



**ANLAGE 1**  
**ENCLOSURE 1**

zum Prüfbericht Nr. / *to test report no.*  
Typ / *Type:*  
Hersteller / *Manufacturer:*

18-00031-CM-GBM-00  
M-HCUFG001  
Akrapovic, Malo Hudo 8a  
1295 Ivancna Gorica, Slovenija

**Teile der Nicht-Originalauspuffanlage + Originalteile/**  
**Composition of the original exhaust system + original parts**

Seite / *Page* 1/1

Lfd. Nr. / No.	Einzelteile, Abmessungen in mm / <i>Components parts, dimensions in mm</i>	Abmessungen des Teiles in mm bzw. Originalteil / Ersatzteil / <i>Dimensions of the part in mm or original part / replacement part</i>	Teilenummer bzw. Genehmigungsnummer / <i>Part no. or homologation no.</i>
1)	Krümmerrrohr, / <i>header pipes</i>	Originalteile / <i>original parts</i>	-
2)	Vorschalldämpfer mit Katalysator / <i>presilencer with catalytic converter</i>	Originalteile / <i>original parts</i>	-
3)	Schalldämpfer / <i>silencer</i> (Austrittsrohr / <i>outlet pipe</i> Ø 32)	konisch / <i>conical</i> Ø 76,6 / 114 Länge ohne Endkappen / <i>length without endcaps</i> 260	M-HCUFG001 e26*08107*G E26 92R-01 8107

**ANLAGE 2**  
**ENCLOSURE 2**

**zum Prüfbericht Nr. / to test report no.**  
**Typ / Type:**  
**Hersteller / Manufacturer:**

**18-00031-CM-GBM-00**  
**M-HCUFG001**  
**Akrapovic, Malo Hudo 8a**  
**1295 Ivančna Gorica, Slovenija**

**Verwendungsbereich (Fahrzeugdaten) / Field of application**

Seite / Page 1/1

Lfd. Nr.	Hersteller	Fabrikmarke	Handelsbezeichnung	Fahrzeugtyp ab Genehmigung Nr.	Var. Vers.	Motortyp 4 Takt	Hubraum in cm <sup>3</sup>	Nennleistung kW/min <sup>-1</sup>	Sonstige bestimmende Merkmale	Anordnung entspr. Anl. 1 lfd. Nr.
<i>No. of vehicle</i>	<i>Manufacturer</i>	<i>Trade mark</i>	<i>Commercial description</i>	<i>Vehicle type beginning with no. of homologation</i>	<i>Var. Vers.</i>	<i>Engine type 4 Stroke</i>	<i>Engine capacity in cm<sup>3</sup></i>	<i>max. engine power kW/min<sup>-1</sup></i>	<i>Additional remarks</i>	<i>Composition reg. enclosure no. 1</i>
1)	KTM AG	Husqvarna	Svartpilen 401	HQV 401	alle	938	373	31/9000	mit Kat.*) / with cat.	1)2)3)
2)			Vitpilen 401	e1*168/2013*00064*	all	938	373	31/9000		

\*) Die serienmäßigen Katalysatoren bleiben unverändert im Abgassystem. Eine Verschlechterung des Abgasverhaltens ist nicht zu erwarten. /  
*The original catalytic converter remains in the exhaust system. A degradation of catalyst efficiency is not expected.*

**ANLAGE 3  
ENCLOSURE 3**

**zum Prüfbericht Nr. / to test report no.**  
**Typ / Type:**  
**Hersteller / Manufacturer:**

**18-00031-CM-GBM-00**  
**M-HCUFG001**  
**Akrapovic d.d.,**  
**1295 Ivančna Gorica, Slovenija**

**Ergebnis der Prüfungen / Test results**

Seite / Page 1/1

Lfd.Nr.	Leistung Serie kW/min <sup>-1</sup>	Leistung Austausch kW/min <sup>-1</sup>	Vmax Serie km/h	Vmax Aus- tausch km/h	Fahrgeräusche in dB(A) / Sound levels driving vehicle in dB(A)					Standgeräusche in dB(A) / Sound levels stationary vehicle in dB(A)			
					gemes- sen in Gang	Grenz- wert **)	Serie gemes- sen	Austausch gemessen	bei km/h	lt. Fzg. BE	Serie gemes- sen /	Austausch gemessen	bei min <sup>-1</sup>
No. of vehicle	Engine power original kW/min <sup>-1</sup>	Engine power non original kW/min <sup>-1</sup>	Vmax original km/h	Vmax non original km /h	measured in gear ratio	Limit Value **) SL <sub>EU4</sub>	Original mea- sured L <sub>urban</sub>	Non original measured L <sub>urban</sub>	at km/h	Vehicle type hom.	Original mea- sured	Non original measured	at min <sup>-1</sup>
1) A*	31/9000	31/9000	-	-	3	77	77	76	50	85	87	87	4500

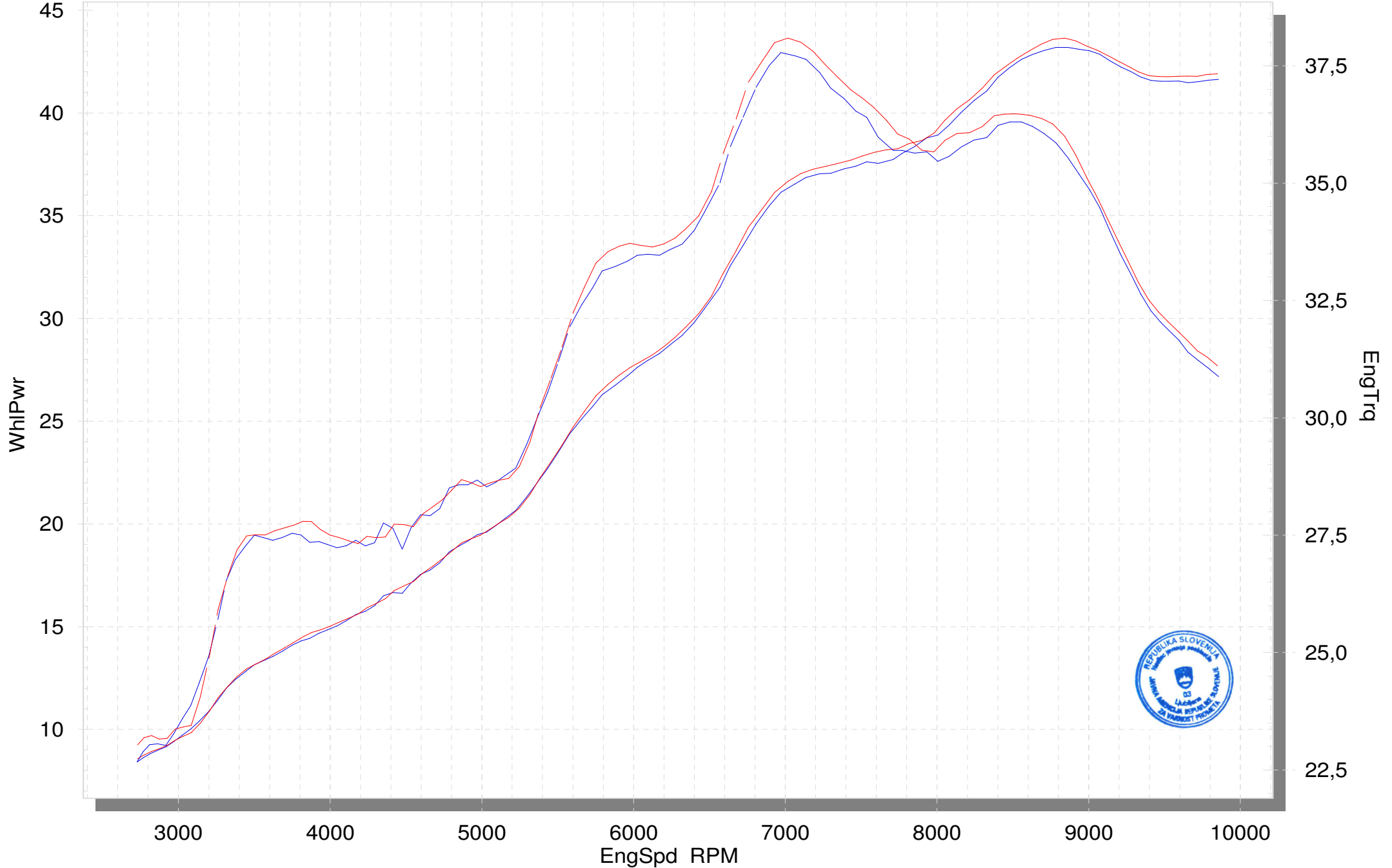
\*) Versuchsreihe / test series

\*\*) Grenzwert der Richtlinienfassung, die bei Erteilung der Fahrzeuggenehmigung Gültigkeit hatte /  
Limit value of directive which was valid by vehicle type homologation

# HUSQVARNA SVARTPILEN 401

STOCK EXHAUST

AKRAPOVIC SLIP-ON



Test report no.: M170384038-041



Uniform provisions concerning the approval of vehicles of category L<sub>3</sub>,  
with regard to noise according to ECE-R 41.04, Annex 3

**0. Customer**

Company: Akrapovič d.d.  
Address: Malo Hudo 8a  
ZIP-Code/City/Country: 1295 Ivancna Gorica, Slovenia



**1. Vehicle**

Manufacturer: Husqvarna  
Model / Trade name: 401 Svartpilen  
Type: -  
Variant / Version: -  
Category, subcategory: L3e-A3  
Vehicle Ident. No.: VBKUNJ409JM218496  
Year of manufacture: 2017  
Type App. No./EG/ECE: e1\*168/2013\*00064  
Maximum vehicle speed: n.a. [km/h]  
Milage: 39 [km]  
Type approval stationary: 85 [dB(A)]  
Type approval L<sub>urban</sub>: 75 [dB(A)]

**2. Engine**

Manufacturer: KTM  
Type: 7-398\*27161\*  
Working principle: Positive ignition  
Stroke numbers: 4-stroke  
max. Power P<sub>n</sub>: 31 [kW]  
Engine speed S: 9000 [rpm]  
Idle Engine speed: 1650 [rpm]  
Cylinder numbers: 1  
Cylinder capacity: 373 [cm<sup>3</sup>]  
Engine position: FRONT

**3. Transmission**

Type: Manual  
Ident. No.: n.a.  
Numbers of axles: 2  
Numbers of wheels: 2  
Powerd axles: Axle 2  
Number of gears: 6  
Gear mode: Locked  
Ratio Prim:Sek: 15 / 45  
Driving mode: n.a.

**4. Tyres**

	front	rear
Manufacturer:	Pirelli	Pirelli
Type:	Scorpion Rally	Scorpion Rally
Dimension:	110/70 R17	150/60 R17
Infaltion pressure:	n.a.	n.a.

**5. Exhaustsystem**

	No.	Manufacturer	Marking left	Marking right
Pre Catalyst:				
Catalyst:	1	KTM		n.a.
Front sil.:				
Middle sil.:				
Rear sil.:	1	Akrapovic		CUFG-Shape
Tail pipe:	1	Akrapovic		Insert D=32mm



Test report no.: M170384038-041



**Uniform provisions concerning the approval of vehicles of category L3,  
with regard to noise according to ECE-R 41.04, Annex 3**



**6.0 Measurements and Calculation of the moving vehicle**

**6.1 Results pass by noise**

Gear	Run	Mode	acc. point <sup>(2)</sup> [m]	A-A'		P-P'		B-B'		a <sub>wot test</sub> [m/s <sup>2</sup> ]	a <sub>wot aver</sub> [m/s <sup>2</sup> ]	Sound level L <sup>(3)</sup>		L <sub>mode aver</sub>		L <sub>mode max</sub> [dB(A)]	L <sub>wot</sub> <sup>(4)</sup> [dB(A)]	L <sub>crs</sub> <sup>(4)</sup> [dB(A)]	L <sub>urban</sub> [dB(A)]
				v [km/h]	n [rpm]	v [km/h]	n [rpm]	v [km/h]	n [rpm]			left [dB(A)]	right [dB(A)]	li [dB(A)]	re [dB(A)]				
3	21	wot <sub>(3)</sub>	0,0	40,3	4188	49,3	5045	57,6	5595	3,27	3,19	80,8	80,6	80,8	80,3	80,8	80,8	72,0	76,2
3	26			39,3	4192	49,5	5002	57,5	5551	3,40		81,0	80,2						
3	27			39,9	4189	49,5	5058	55,6	5451	2,89		80,5	80,2						
3	29	crs <sub>(3)</sub>		49,8	5027	49,6	4990	49,5	5000			71,8	72,1	71,8	72,0	72,0	80,8	72,0	76,2
3	30			49,8	5035	49,8	4976	49,4	4995			72,0	71,8						
3	31			50,0	5036	49,9	5045	49,9	5048			71,7	72,2						

2) Acceleration point according Line A-A'; 3) measurement values are given with the 1 dB(A) deduction; 4) Intermediate Results

**6.2 Weights and Dimensions**

max. perm. Weight:	355	[kg]
Kerb mass vehicle m <sub>kerb</sub> :	155	[kg]
Testweight m <sub>ro</sub> (incl. Rider):	230	[kg]
Reference length l <sub>ref</sub> :	2,10	[m]
Power-to-Mass Ratio PMR:	134,8	

**6.3 Constants/Factors**

Reference acceleration a <sub>wot ref</sub> :	2,93	[m/s <sup>2</sup> ]
lower limit Target acceleration a <sub>wot ref min</sub> :	2,64	[m/s <sup>2</sup> ]
upper limit Target acceleration a <sub>wot ref max</sub> :	3,22	[m/s <sup>2</sup> ]
Target acceleration a <sub>urban</sub> :	1,54	[m/s <sup>2</sup> ]
Gear selected (i):	3	
Gear selected (i+1):	-	
Gear weighting factor k:	-	
Partial power factor k <sub>p</sub>	0,520	

**6.4 Vehicle speeds of measurements<sup>(5)</sup>**

gear (i):		
Pre-acceleration length:	0,0	[m]
V <sub>PP</sub> :	49,4	[km/h]
V <sub>BB</sub> :	56,9	[km/h]
gear (i+1):		
Pre-acceleration length:	-	[m]
V <sub>PP</sub> :	-	[km/h]
V <sub>BB</sub> :	-	[km/h]

5) speed average of 3 runs

Test report no.: M170384038-041



**Uniform provisions concerning the approval of vehicles of category L3,  
with regard to noise according to ECE-R 41.04, Annex 3**

**7. Results stationary noise level**

	Sound level L		Engine speed [rpm]
	left	right	
	[dB(A)]	[dB(A)]	
1. Run		86,9	4500
2. Run		86,6	
3. Run		86,1	
	<b>86,9</b>		

**8. Measurement conditions**

Air temperature:	5,0	[°C]
Surface temperature:	5,0	[°C]
Wind speed:	0,0	[m/s]
Wind direction:	318	[°]
Air humidity	84	[%]
Air pressure:	1013	[mbar]

**9. General Requirements**

Ambient noise level		
before Meas.:	39,90	[dB(A)]
after Meas.:	44,80	[dB(A)]
Calibration level (Target):	94,00	[dB(A)]
Calibration level Mikro 1:	94,00	[dB(A)]
Calibration level Mikro 2:	94,00	[dB(A)]

**10. Summary Test Results**

**10.1 Noise levels of stationary vehicle**

**L: 87** [dB(A)]

**10.2 Noise levels of moving vehicle**

Intermediate result		Limit
$L_{wot\ rep}$ :	80,8 [dB(A)]	82 [dB(A)]
$L_{crs\ rep}$ :	72,0 [dB(A)]	
<b>Final Result</b>		
$L_{urban}$ :	<b>76</b> [dB(A)]	77 [dB(A)]

**11. General**

Expert:	Wibmer Christoph
Test driver:	Penca Gasper
Test track:	Akrapovic, Novo Mesto
Test date:	05.12.2017
FAKT-motion P-Nr.:	M17W-0384
Technical institute:	FAKT-motion GmbH, Junkersstr. 1, 87734 Benningen
Data file:	HUSQVARNA_401_SVARTPILEN_17_Akrapovic_HOM_UNECE_R41_04_Run.csv
Annex:	
Remarks:	



**12. Summary**

**The vehicle meet the requirements of the regulation in the items ECE-R 41.04**

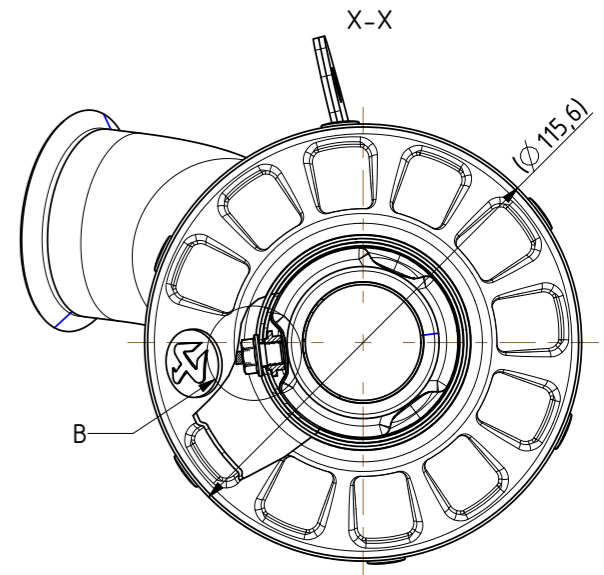
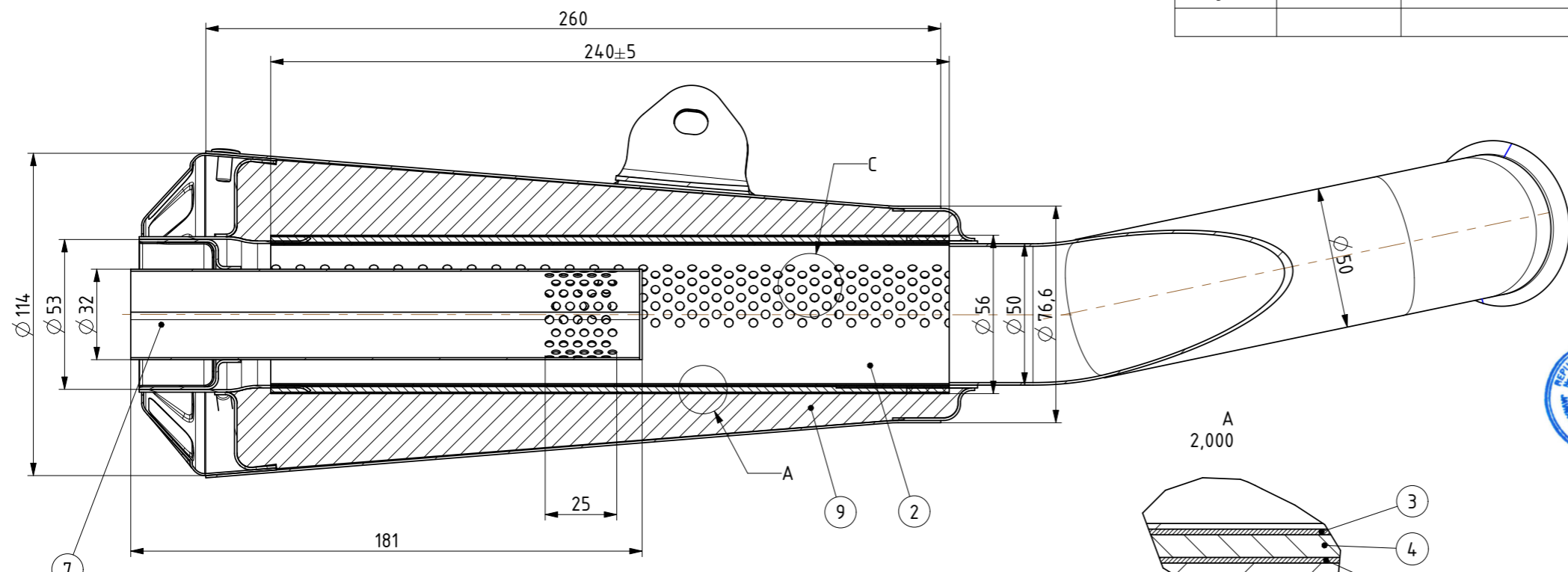
Benningen, 19.12.2017  
Place, Date of issue

Signature Expert

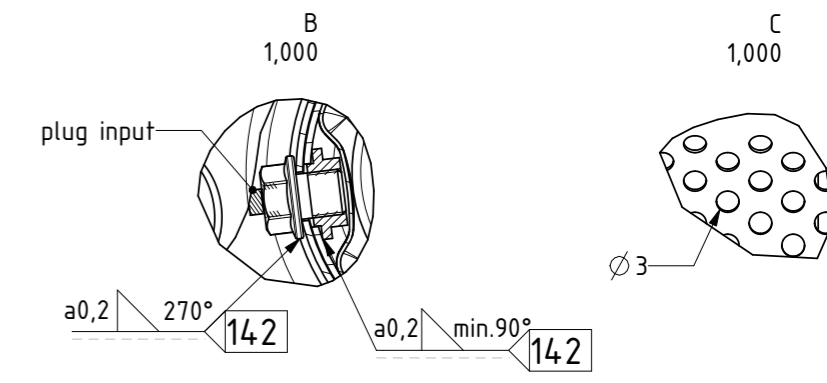
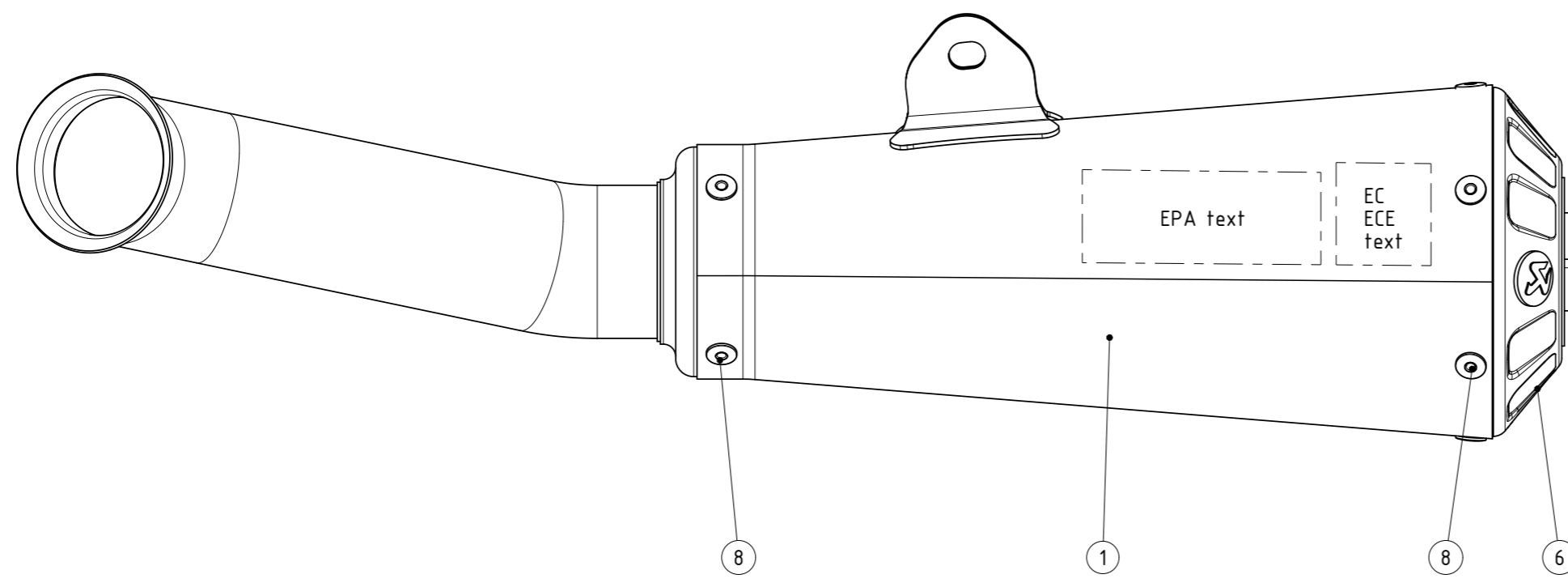
This document is confidential and intended only for internal use and/or use by Akrapovič business partners. Any copying, distribution or use of this document, in part or as a whole, is prohibited, unless as permitted within the scope of the prior written consent.

Ta dokument je zaupne narave in namenjen interni uporabi in/ali uporabi s strani poslovnih partnerjev družbe Akrapovič. Dokumenta ter njegove vsebine ni dovoljeno na noben način, delno ali v celoti, kopirati, distribuirati ali uporabiti, razen v predhodno pisno dovoljene namene.

Revizija risbe/ Drawing revision	Polje/ Area	Opis spremembe/ Description of modification	Datum/ Date	Spremenil/ Modified by



Tempered proof plug is pressed into the screw head. Screw is welded on the pipe.



Okvir: 12x9mm  
 Arial  
 e: h=6mm  
 26: h=3mm  
 Krog: Ø 8mm  
 Ariel Narrow  
 E: h=4mm  
 26: h= 2,7mm

Vstavi logotip L=20mm  
 M-HCUFG001  
 e26 08107 G  
 E26 92R-01 8107

Logotip  
 Arial H=3,5mm  
 Arial H=3mm  
 Arial H=2,7mm  
 Velikost gravure:  
 L=31mm H=32mm

Arial H=2,5mm  
 Velikost gravure:  
 L=75mm H=25mm

**MOTORCYCLE EXHAUST SYSTEM NOISE EMISSION CONTROL INFORMATION: THIS KTM EXHAUST SYSTEM 285.05.999.000, MEETS EPA NOISE EMISSION REQUIREMENTS OF 80dB(A) FOR THE FOLLOWING MOTORCYCLES: HQV9380373. INSTALLATION OF THIS EXHAUST SYSTEM ON MOTORCYCLE MODELS NOT SPECIFIED MAY VIOLATE FEDERAL LAW.**

<b>Material:</b>	SS	<b>Datum/ Date:</b>	20.02.2018	<b>Ime/ Name:</b>	Hafnar Roman	<b>CAD okolje/ CAD system:</b>	Creo Parametric 2,0																																									
<b>Masa/ Mass:</b>	3 [kg]	<b>Konstruiral/ Made by:</b>		<b>Preveril/ Checked by:</b>		<b>ISO 128</b>																																										
<b>Tolerance prostih mer/ General tolerances</b>	<table border="1"> <thead> <tr> <th rowspan="2">Tolerančni razred</th> <th colspan="6">Nominalne mere po ISO 2768-1</th> </tr> <tr> <th>do 6</th> <th>od 6 do 30</th> <th>od 30 do 120</th> <th>od 120 do 400</th> <th>od 400 do 1000</th> <th></th> </tr> </thead> <tbody> <tr> <td>f</td> <td>±0,05</td> <td>±0,1</td> <td>±0,15</td> <td>±0,2</td> <td>±0,3</td> <td></td> </tr> <tr> <td>M</td> <td>±0,1</td> <td>±0,2</td> <td>±0,3</td> <td>±0,5</td> <td>±0,8</td> <td></td> </tr> <tr> <td>C</td> <td>±0,2</td> <td>±0,5</td> <td>±0,8</td> <td>±1,2</td> <td>±2,0</td> <td></td> </tr> <tr> <td>V</td> <td>±0,5</td> <td>±1,0</td> <td>±1,5</td> <td>±2,5</td> <td>±4,0</td> <td></td> </tr> </tbody> </table>	Tolerančni razred	Nominalne mere po ISO 2768-1						do 6	od 6 do 30	od 30 do 120	od 120 do 400	od 400 do 1000		f	±0,05	±0,1	±0,15	±0,2	±0,3		M	±0,1	±0,2	±0,3	±0,5	±0,8		C	±0,2	±0,5	±0,8	±1,2	±2,0		V	±0,5	±1,0	±1,5	±2,5	±4,0		<b>Potrdil/ Approved by:</b>		<b>Status risbe/ Drawing status:</b>		<b>Merilo/ Scale:</b>	0,450
Tolerančni razred	Nominalne mere po ISO 2768-1																																															
	do 6	od 6 do 30	od 30 do 120	od 120 do 400	od 400 do 1000																																											
f	±0,05	±0,1	±0,15	±0,2	±0,3																																											
M	±0,1	±0,2	±0,3	±0,5	±0,8																																											
C	±0,2	±0,5	±0,8	±1,2	±2,0																																											
V	±0,5	±1,0	±1,5	±2,5	±4,0																																											
<b>Toplotna obdelava/ Heat treatment</b>		<b>Opis/ Description:</b>				<b>Format risbe/ Drawing format:</b>																																										
<b>Povrsinska obdelava/ Surface treatment</b>	3,2	M-HCUFG001 - Husqvarna Vitpilen/Svartpilen 401				A3																																										
<b>ISO 1302</b>		<b>Posebne neoznacene robove/ Edges of undefined shape:</b>				<b>Pomembnost karakteristike/ Importance of dimension:</b>																																										
<b>ISO 13715</b>		<b>AKRAPOVIČ</b> SAP:				<b>Informativna dimenzija/ Optional dimension:</b>																																										
		<b>Št. lista/ Sheet no:</b> 1				<b>Št. listov/no. of sheets:</b> 1																																										
		<b>Revizija risbe/ Drawing revision:</b>				0																																										

### **HU VitpilenSvartpilen 401 part list M-HCUFG001**

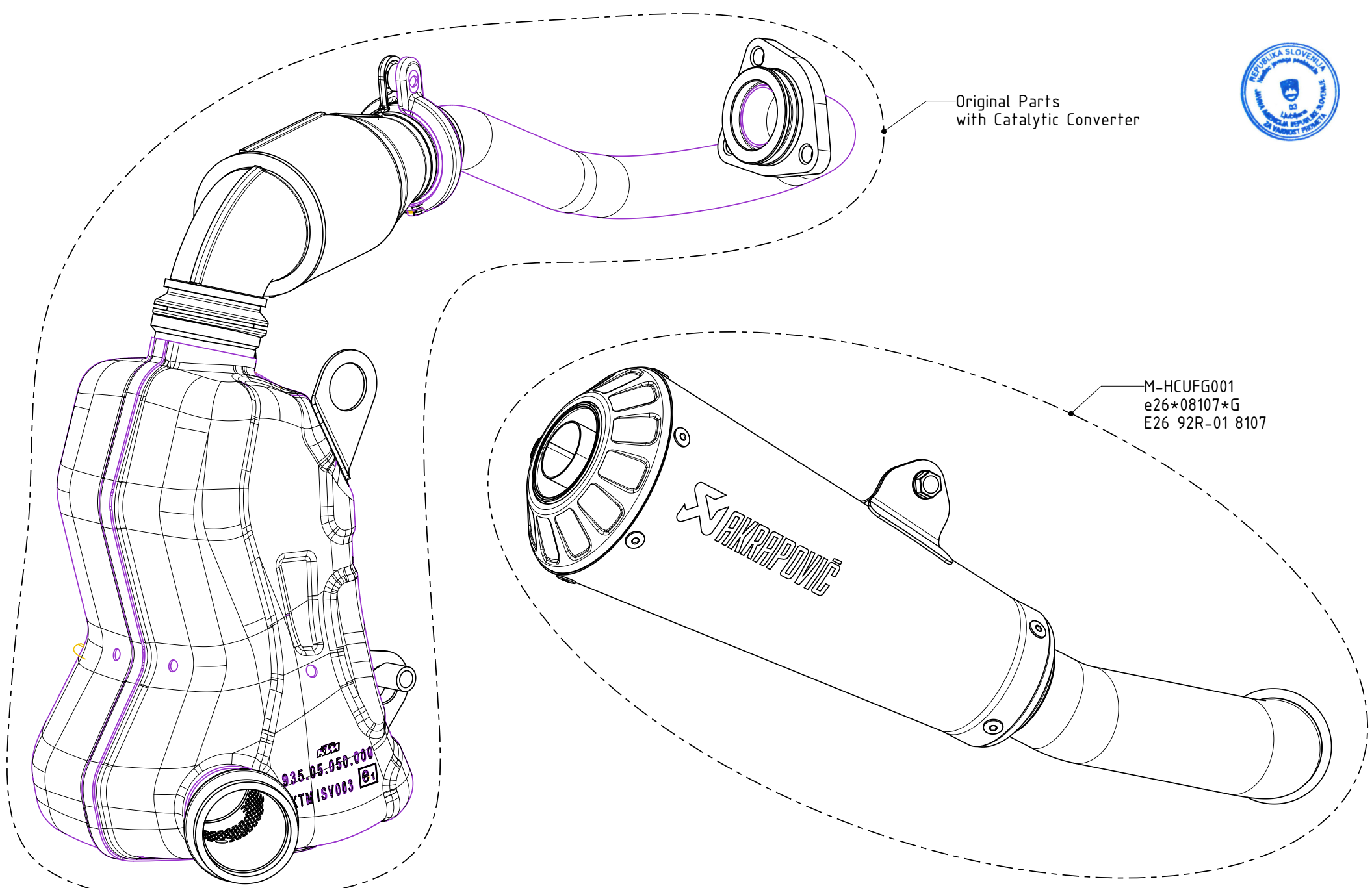
<b>Poz.</b>	<b>Component</b>	<b>Dim. / Weight</b>	<b>Pcs.</b>	<b>Material</b>
1	Outer sleeve	Ø115,6/Ø76,6 × 260	1	SS
2	Tube perforated (5xØ3/cm <sup>2</sup> )	Ø50x240	1	SS
3	Fine mesh	240x176	1	AISI 304
4	Damping material SS	50g	1	SS
5	Fine mesh	240x176	1	AISI 304
6	End cap	Ø114x48	1	SS
7	Restrictor	181xØ32/53 (100 holes Ø3)	1	SS
8	Rivet	Ø4,8x8	10	SS
9	Damping material - glass wool	Road trak 300 - 265g	1	E glass





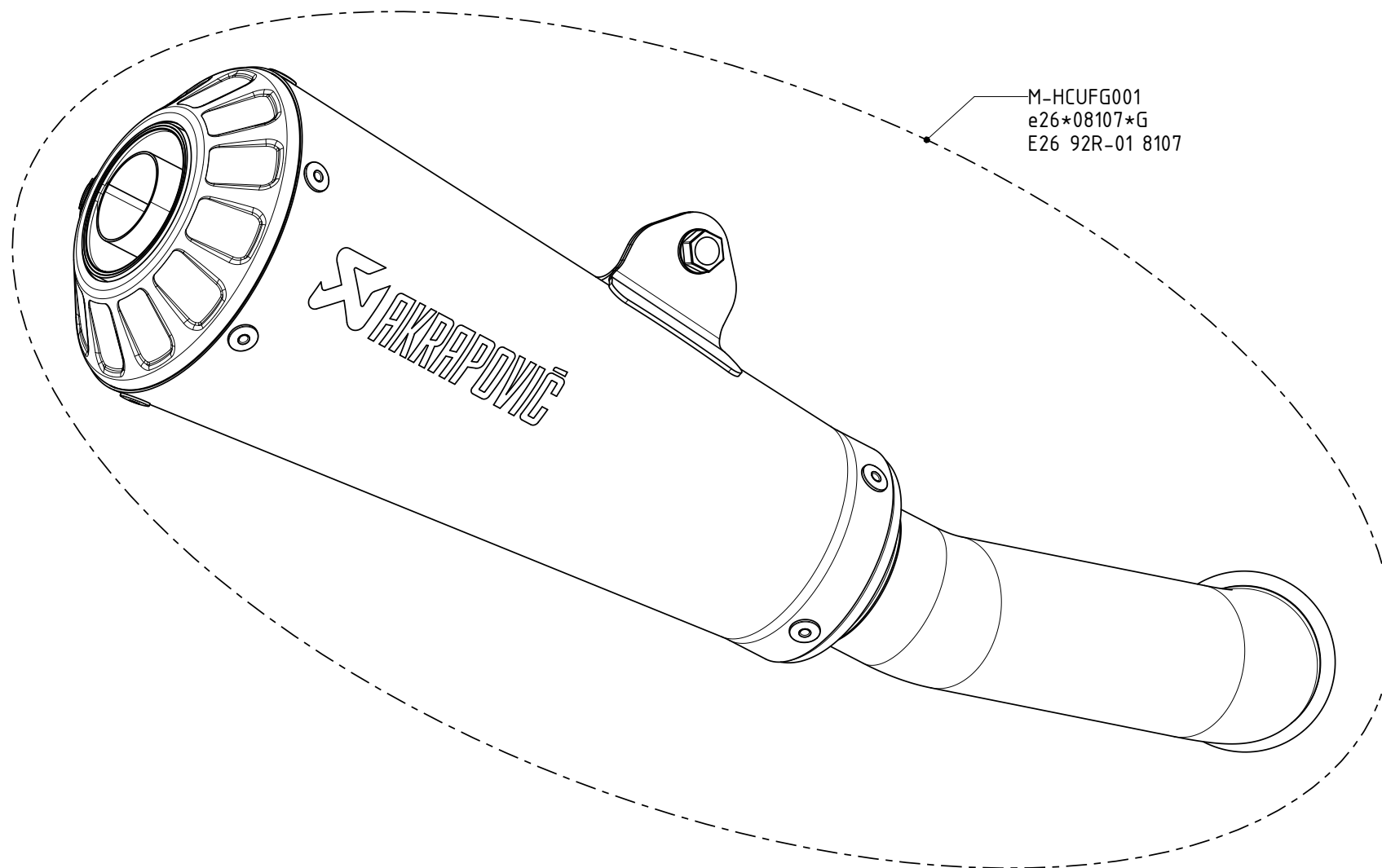
Original Parts  
with Catalytic Converter

M-HCUFG001  
e26\*08107\*G  
E26 92R-01 8107



# Husqvarna Vitpilen/Svartpilen 401 Slip-ON / EC / ECE Type approval

Product code: S-HU4SO1-HCUFGSSBL



M-HCUFG001  
e26\*08107\*G  
E26 92R-01 8107



## Installation instructions

Akrapovič Exhaust System

**Slip-On Line**

**285.05.999.000**

**Husqvarna Vitpilen/Svartpilen 401**



\*506400\*

EN

Revision 1.0 02/2018



[www.akrapovic.com](http://www.akrapovic.com)

Congratulations on purchasing the Akrapovič exhaust system. The Akrapovič exhaust system is a product of Akrapovič d.d., Malo Hudo 8a, 1295 Ivančna Gorica, Slovenia ("Akrapovič").

**Please read this entire installation manual carefully prior to installing and using the Akrapovič exhaust system.**

Akrapovič exhaust system should only be installed by persons skilled in motorcycle exhaust system installation and performance. The instructions provided in this manual should be followed to ensure proper installation and safe use of the Akrapovič exhaust system. Akrapovič and/or its partners shall not be held liable for any damage or personal injury (including direct, indirect, or consequential damage) sustained as a result of improper installation of the Akrapovič exhaust system or its use and maintenance contrary to the instructions and warnings contained herein.

If you have any questions regarding the installation and/or proper use of the Akrapovič exhaust system or this manual, please contact your local Akrapovič partner.

## **GENERAL INFORMATION**

Your safety is our number one priority. Please ride your motorcycle responsibly, safely and always obey local traffic rules.

All statements made with regard to the exhaust system's compliance are made in respect of the exhaust system "as is". Any modifications of the Akrapovič exhaust system or its improper installation, use or maintenance that is not in accordance with this Installation manual, may result in severe damage to the exhaust system and/ or engine, as well as personal injury, and may affect the exhaust system's compliance with the legal requirements, such as exhaust system's air and/ or noise emissions (as an example, the motorcycle may not be suitable for use on public roads any longer).

The exhaust system may only be used in accordance with relevant laws and regulations, including state and federal, where applicable.

Technical specifications of Akrapovič exhaust systems and related products are subject to change without notice.

## **COPYRIGHT AND OTHER RIGHTS NOTICE**

The Akrapovič trademark, including corporate logos and emblems, are subject to copyright as well as trademark rights of Akrapovič, its licensors, or third persons authorizing Akrapovič to use them.

Any reproduction, technical or other manipulation, translation, or other use of the copyright and/or trademark rights contained herein is prohibited without the explicit prior written consent of Akrapovič. The same especially applies to the entire contents of this manual and/or any of its parts, including but not limited to technical specifications, instructions, graphs, photographs, and so on included in this manual.

Akrapovič takes all copyright and other rights infringement cases under serious consideration. If you have any reason to believe that your exhaust system is not an original Akrapovič product, please contact our local partners or Akrapovič at [info@akrapovic.com](mailto:info@akrapovic.com).

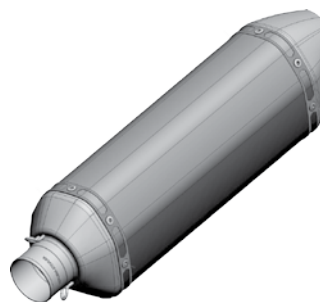
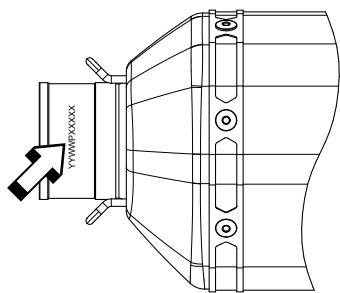




## SAFETY AND COMPLIANCE WARNING, PLEASE READ CAREFULLY

**BEFORE REMOVING THE STOCK EXHAUST SYSTEM AND BEGINNING THE INSTALLATION OF YOUR NEW AKRAPOVIČ EXHAUST, PLEASE MAKE SURE THAT ALL ITEMS LISTED BELOW ARE VERIFIED:**

- THIS MANUAL IS SPECIFIC TO THE MOTORCYCLE INDICATED ON THE COVER PAGE, FOR WHICH IT IS DESIGNED. INSTALLATION PROCEDURES VARY DEPENDING ON THE TYPE OF MOTORCYCLE. PLEASE VERIFY THAT THE AKRAPOVIČ **EXHAUST SYSTEM AND THIS INSTALLATION MANUAL CORRESPOND TO THE TYPE OF YOUR MOTORCYCLE.**
- THE EXHAUST SYSTEM CAN GET EXTREMELY HOT DURING AND AFTER IT IS USED. MAKE SURE NOT TO TOUCH THE EXHAUST SYSTEM UNTIL IT IS COMPLETELY COOL. **ALLOW THE EXHAUST AND ENGINE TO COOL DOWN BEFORE BEGINNING INSTALLATION OR ANY OTHER WORK ON THE EXHAUST SYSTEM.**
- MAKE SURE THE MOTORCYCLE IS **SECURELY POSITIONED TO PREVENT TIPPING OVER** AND DAMAGE TO YOURSELF AND OTHERS, OR THE MOTORCYCLE.
- PLEASE MAKE SURE THAT YOU HAVE **ALL THE PARTS NECESSARY FOR THE INSTALLATION** OF YOUR NEW AKRAPOVIČ EXHAUST SYSTEM, SEE PARTS LIST ON PAGE 5. IF ANY OF THE PARTS IS MISSING, PLEASE DO NOT PROCEED WITH UNINSTALLING YOUR STOCK EXHAUST SYSTEM/ INSTALLING THE AKRAPOVIČ EXHAUST SYSTEM AND CONTACT THE RETAILER WHERE YOU PURCHASED THE AKRAPOVIČ EXHAUST SYSTEM.
- ALWAYS **SECURE YOUR MOTORCYCLE'S GROUND CLEARANCE.** FOR ADVANCED USERS, WE RECOMMEND YOU CHECK THE MOTORCYCLE SPRING PRELOAD SETTINGS TO OPTIMIZE GROUND CLEARANCE WHERE POSSIBLE.
- EVERY EXHAUST SYSTEM MUFFLER HAS ITS UNIQUE SERIAL NUMBER, WHICH IDENTIFIES THE AUTHENTICITY OF THE PRODUCT. YOU CAN FIND THE SERIAL NUMBER ON THE MUFFLER'S INLET PIPE. PLEASE REFER TO THE PICTURE BELOW. PLEASE VERIFY THAT YOUR EXHAUST SYSTEM IS AN ORIGINAL AKRAPOVIČ PRODUCT. IF YOU HAVE ANY DOUBTS, PLEASE CONTACT THE RESELLER WHERE YOU PURCHASED THE EXHAUST SYSTEM.



SERIAL NUMBER POSITION



## NOISE AND EMISSION WARNINGS

### General warning

Because of the world-wide distribution of Akrapovič d.d. products, neither Akrapovič d.d. nor any of its subsidiaries make any representation that the products comply with the air and/or noise emissions laws, or labeling laws, of any jurisdiction. The purchasers are entirely responsible for informing themselves of the applicable laws where the products are to be used and to comply with those law.

### USA WARNING

Various U.S. states and the U.S. federal government have individual laws regulating the use of aftermarket exhaust parts and systems, especially as those parts and systems modify, remove, or replace original equipment catalyts. Please consult the appropriate laws in your area before installing any aftermarket part or system on your vehicle to ensure compliance with all applicable laws. Neither Akrapovic d.d. nor any of their subsidiaries or the sellers of the parts or systems make any representation that any of their parts or systems comply with any such laws.

### CALIFORNIA WARNING

California laws prohibit the use of any aftermarket exhaust part or system that modifies, removes or replaces original equipment catalyts unless the California Air Resources Board has issued an Executive Order regarding such part or system or unless the part or system is exempted by being used only on racing vehicles on closed courses. Neither Akrapovic d.d. nor any of their subsidiaries make any representation that any of their parts or systems has received such an Executive Order or that any of their parts or systems conform with the racing vehicles exemption. The purchasers are entirely responsible for informing themselves of applicable California laws and to comply with those laws.

### GENERAL NOTE

Photographs and other illustrations in this manual are symbolic and are intended to help represent individual steps for proper installation and use, as well as for a general overview. The actual component parts of the Akrapovič exhaust system may not entirely correspond to the photographs and other illustrations.

### SYMBOLS

The following symbols are used throughout these installation instructions:



**TOOLS AND PROTECTIVE EQUIPMENT REQUIRED**



**TIGHTENING TORQUE**



**LUBRICATION**



**HAND TIGHTEN**



**INSTALLATION TIP**



**CAUTION OR IMPORTANT**

#### USE BOLT SEALANT



Apply 3 to 4 small drops of bolt sealant onto the cleaned and degreased threads before tightening the bolts.

**WARNING! Avoid contact with skin, eyes and mucous membranes. Do not inhale fumes. Keep out of reach of children.**

#### USE ANTI-SEIZE LEAD-FREE COPPER PASTE (black tube)



Provides trouble-free and long-lasting protection against seizing, corrosion and rusting of bolts, threaded ends, nuts, joints, etc. Also protects against vibration, wear and impact.

**WARNING! Avoid eye contact. Keep out of reach of children.**

#### USE ANTI-SEIZING GREASE (white tube)

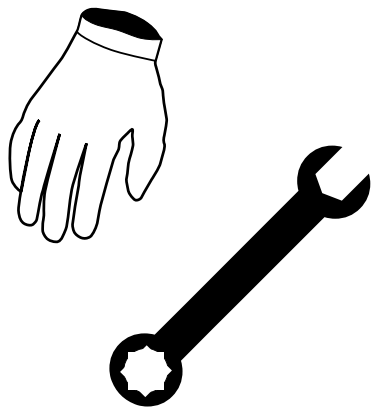


Prevents seizing, corrosion and excessive wear between the titanium components of your exhaust system.

**WARNING! Avoid eye contact. Keep out of reach of children.**



## Tools & equipment

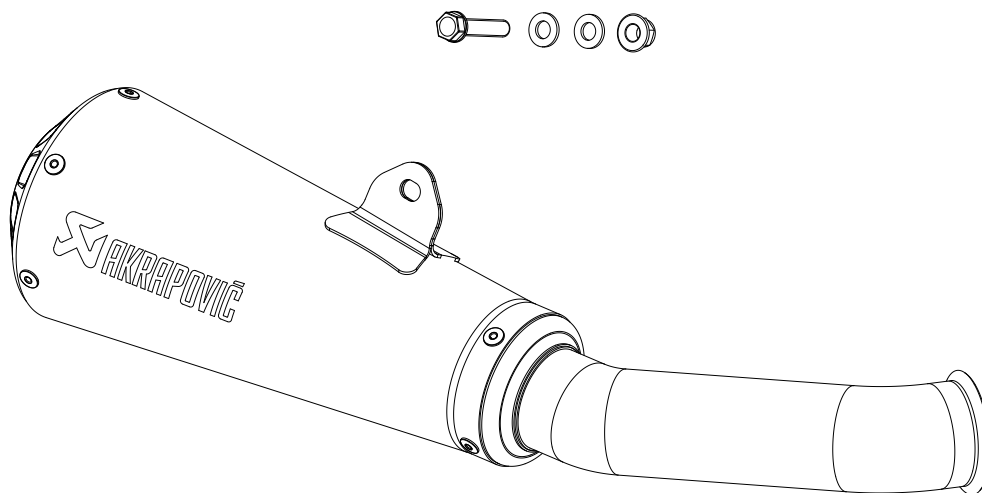


- T-handle Torx 45 wrench
- Combination 17 mm wrench
- T-handle 6 mm hexagon wrench

## PARTS LIST

The following parts should be found in the box:

- Installation Manual
- Homologation certificate/ compliance documents if applicable
- Fitting material
- Muffler and/or pipes
- Parts depicted on schematic view



## REMOVAL OF STOCK EXHAUST SYSTEM:

The process of uninstalling the original exhaust system may vary depending on the existing exhaust system. Please follow the original exhaust system manufacturer's instructions for uninstalling the original exhaust system.

If you for any reason decide otherwise, please note that any information provided in this respect herein should be considered as general information provided for your convenience only.

**In case your Akrapovič exhaust system may not be used on certain roads or under certain conditions, please keep the stock or other exhaust system that you can use in such circumstances legally.**

**REMOVAL OF STOCK EXHAUST SYSTEM:**

1. Put the motorcycle on a stand, we recommend a central racing stand. Make sure, that surface is solid and flat.
2. Unscrew the marked muffler's bracket bolt, marked clamp, and carefully remove the muffler off the motorcycle (**F 01**).

**! CAUTION:** be careful not to injure yourself or damage any part of the motorcycle during this procedure!



F 01

**INSTALLATION OF THE AKRAPOVIČ EXHAUST SYSTEM:**

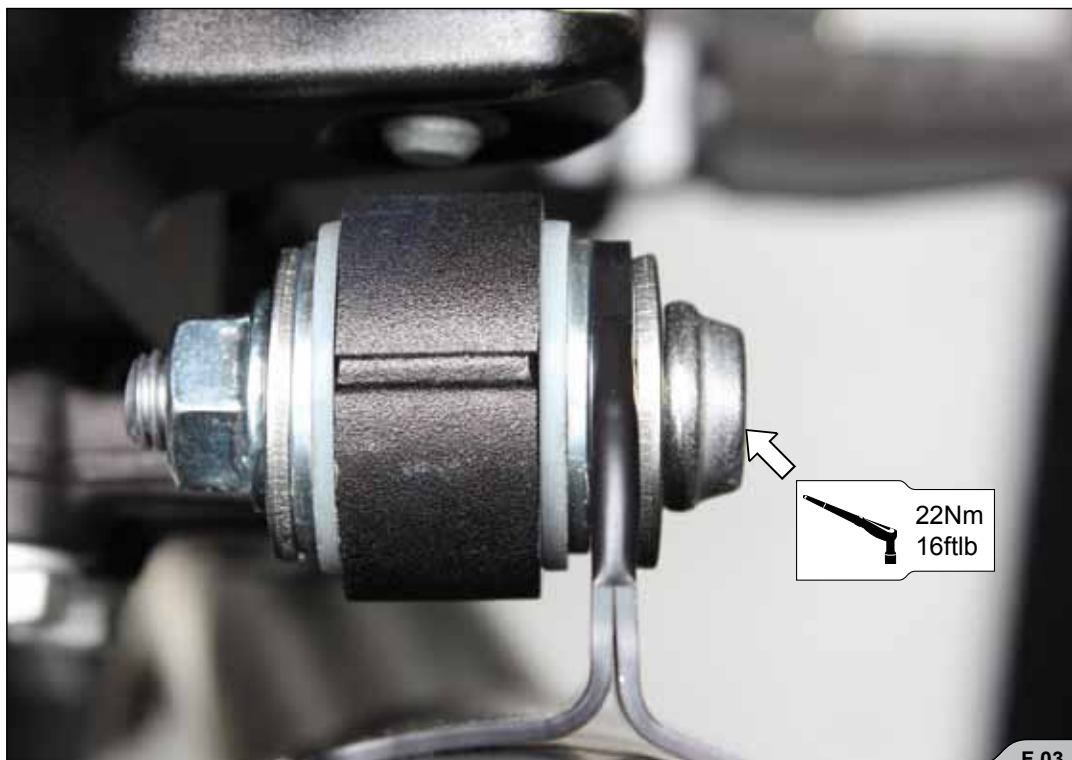
1. Position the muffler correctly and hand tighten it onto the motorcycle and outlet side of the stock pre-muffler using bolt, nut and washer from the Akrapovič installation kit and stock clamp. Align the muffler in respect to the motorcycle and tighten the muffler's bracket bolt and clamp to the specified torques (**F 02, 03, 04**).

**! CAUTION:** be careful not to injure yourself or damage any part of the motorcycle during this procedure!



F 02





F 03



F 04



**FINAL INSTALLATION AND MAINTENANCE:**

Clean grease spots off all exhaust system surfaces, when installation is finished. Cleaning will prevent spots from burning onto the surface. Do not use aggressive chemical cleaners, because they can damage the surface or sticker.

1. Muffler – titanium outer sleeve: use a soft cloth sprayed with a multi-purpose spray lubricant (WD-40® or equivalent)\*.
2. Muffler – carbon-fiber outer sleeve: use a soft dry cloth sprayed with all purpose foam cleaner, then wipe with a soft dry cloth.
3. Muffler – carbon-fiber outlet cap: use a soft dry cloth sprayed with all purpose foam cleaner, then wipe with a soft dry cloth.
4. Painted mufflers and parts – use a soft cloth sprayed with all purpose foam cleaner, then wipe with a soft dry cloth.
5. Chrome plated mufflers and parts: use a soft cloth sprayed with all purpose foam cleaner, then wipe with a soft dry cloth.
6. Stainless steel pipes: use a soft cloth sprayed with a contact cleaner, then wipe with a soft dry cloth.
7. Titanium pipes: use a soft cloth sprayed with a multi-purpose spray lubricant (WD-40® or equivalent)\*.

\*WD-40® is a trademark of the WD-40 Company.

**Periodically make sure all the bolts and springs are sufficiently tight.**



**IMPORTANT: make sure all the bolts are sufficiently tightened. In case the exhaust system touches the cowling or other parts repeat the adjustment of the exhaust system or contact your authorized dealer!**



**CAUTION: after running engine for 30 minutes, retighten the bolts of the Akrapovič carbon-fiber heat shield!**



**INSTALLATION TIP: IT IS NORMAL IF WHITE SMOKE COMES OUT OF THE MUFFLER DURING THE FIRST 100 KM AFTER REPLACEMENT.**



**INSTALLATION TIP: A CHANGE IN THE COLOR OF THE EXHAUST SYSTEM IS NORMAL DUE TO THE HIGH TEMPERATURES.**



**CAUTION: DO NOT STAND BEHIND THE MUFFLER AT ANY TIME.**



**IMPORTANT: DO NOT USE AUTOMOTIVE WHEEL CLEANERS OR ANY CLEANING PRODUCTS WHICH CONTAIN ACIDIC ADDITIVES TO CLEAN AKRAPOVIČ EXHAUST SYSTEMS.**



**TROUBLESHOOTING:**

<b>Problem</b>	<b>Possible cause</b>	<b>Solution</b>
Exhaust gas leaks out of the muffler/pipe connection	the rubber seal is damaged	replace the rubber seal



