

INFORMATION

KTM PowerParts, HUSQVARNA Husky Power, HUSABERG Pure Tech



CYLINDER HEAD WITH VARIABLE COMBUSTION CHAMBER

SXS15085044

11.2014

CYLINDER HEAD COMBUSTION CHAMBER

3.213.304

KTM MOTORRAD AG
Stallhofnerstraße 3
A-5230 Mattighofen
www.ktm.com

Husqvarna Motorcycles GmbH
Stallhofnerstraße 3
A-5230 Mattighofen
www.husqvarna-motorcycles.com

KTM MOTORRAD AG
Division HUSABERG
Stallhofnerstraße 3
A-5230 Mattighofen
www.husaberg.com



3 DEUTSCH

Wir freuen uns, dass Sie sich für dieses Produkt entschieden haben.

Unser hochwertiges Qualitätsprodukt ist rennerprobt und wurde speziell für sportliche Herausforderungen entwickelt. Eine korrekte Montage des Produktes ist unerlässlich, um ein Maximum an Sicherheit und Funktionalität gewährleisten zu können. Bitte befolgen Sie daher die Montageanleitung oder wenden Sie sich an Ihren autorisierten Fachhändler.

Für falsche Montage oder Verwendung dieses Produktes kann der (Quasi-)Hersteller bzw. Lieferant nicht zur Verantwortung gezogen werden.

Vielen Dank.

5 ENGLISH

Thank you for choosing this product.

Our high quality product has been tested under racing conditions and was developed specifically for use in sports activities. Correct installation of the product is essential to ensure that a maximum degree of safety and functionality is achieved. Therefore, please follow the installation instructions or contact your authorized dealer.

The (quasi) manufacturer or supplier cannot be held responsible for products that are incorrectly mounted or inappropriately used.

Thank you.

7 ITALIANO

Grazie per aver scelto questo prodotto.

Questo nostro prodotto di pregiata qualità è collaudato nelle competizioni ed è stato sviluppato specificamente per gare sportive. Il montaggio corretto del prodotto è fondamentale per garantirne la massima sicurezza e funzionalità. Rispetti quindi le istruzioni di montaggio o rivolgerti al proprio concessionario autorizzato.

Il produttore (detentore del marchio)/fornitore non può essere considerato responsabile per un montaggio o impiego errato del presente prodotto.

Vi ringraziamo per l'attenzione!

9 FRANÇAIS

Merci d'avoir porté votre choix sur ce produit.

Notre produit de haute qualité est éprouvé pour les compétitions et a été conçu spécialement pour un usage sportif. Un montage approprié du produit est indispensable pour garantir une sécurité et une fonctionnalité maximales du véhicule. C'est pourquoi nous vous invitons à suivre scrupuleusement le manuel de montage ou à vous adresser à votre revendeur agréé.

En cas de montage ou d'utilisation non conformes de ce produit, le (quasi) constructeur ou le fournisseur déclinent toute responsabilité.

Merci !

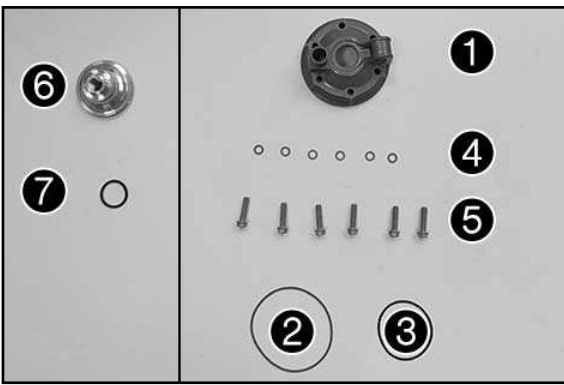
11 ESPAÑOL

Le agradecemos que se haya decidido por este producto.

Este producto de alta calidad está probado para la competición y se ha desarrollado específicamente para las exigencias de este deporte. Para poder garantizar los máximos niveles de seguridad y funcionalidad, es imprescindible que el producto se monte correctamente. Por este motivo, es muy importante que siga las instrucciones del manual de montaje o que se ponga en contacto con su concesionario autorizado.

El (cuasi) fabricante y el proveedor de este producto no se harán responsables del montaje y el uso incorrectos.

¡Muchas gracias!



Lieferumfang:

- 1x Performance Zylinderkopf ❶
 - 1x O-Ring 80x2 ❷
 - 1x O-Ring 40x2 ❸
 - 6x Dichtring Kupfer 6x10x1 ❹
 - 6x Bundschraube M6x25 ❺
- 0770800021
0770540020
0603061001
0025060256

nicht im Lieferumfang enthalten:

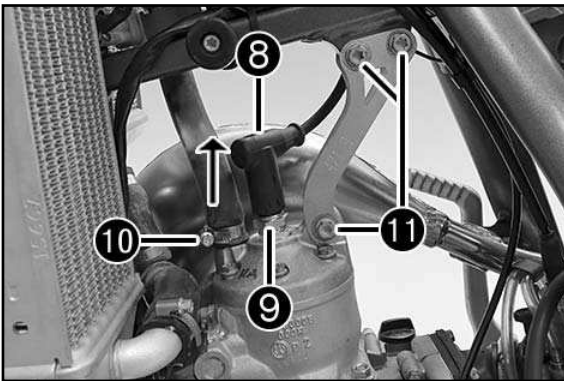
- 1x Brennraumeinsatz ❻
 - 1x O-Ring 22x2.5 ❼
- 0770220025

HINWEIS:

Informationen zu den erhältlichen Brennraumeinsätzen, für die unterschiedlichsten Erfordernisse, erhalten Sie direkt bei Ihrem autorisierten Fachhändler, im KTM PowerParts Katalog oder auf unserer Homepage (www.ktm.com).

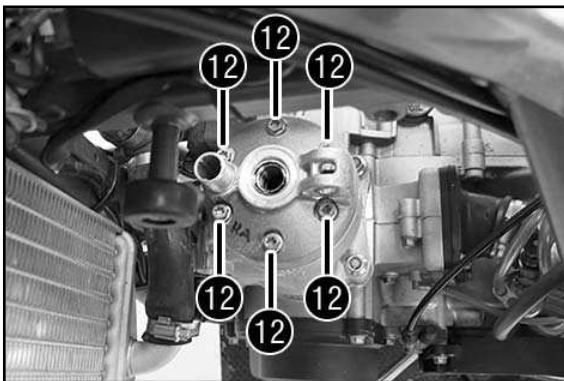
Vorarbeit:

- Motorrad reinigen, speziell im Bereich des Motors (s. Bedienungsanleitung).
- Sitzbank abnehmen (s. Bedienungsanleitung).
- Kraftstofftank ausbauen (s. Bedienungsanleitung).
- Kühlfüssigkeit ablassen (s. Bedienungsanleitung).

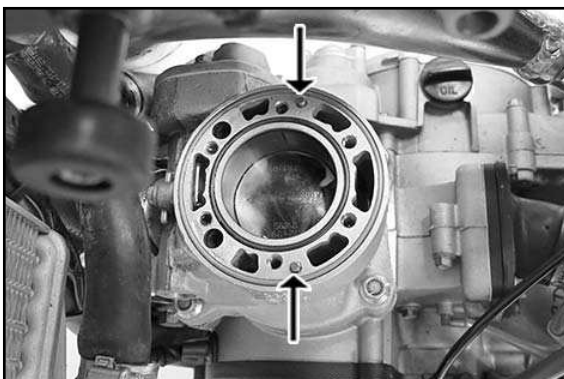


Hauptarbeit:

- Zündkerzenstecker abstecken ❸
- Zündkerze ausbauen ❹
- Schlauchschelle lösen ❷
- Kühlerschlauch abziehen.
- Zylinderkopfstrebe demontieren ❸



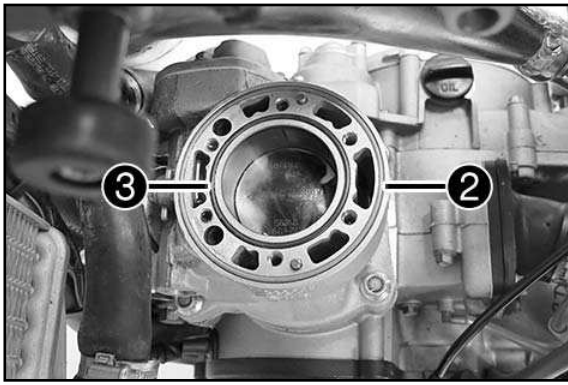
- 6x Original-Zylinderkopfschrauben demontieren ❸



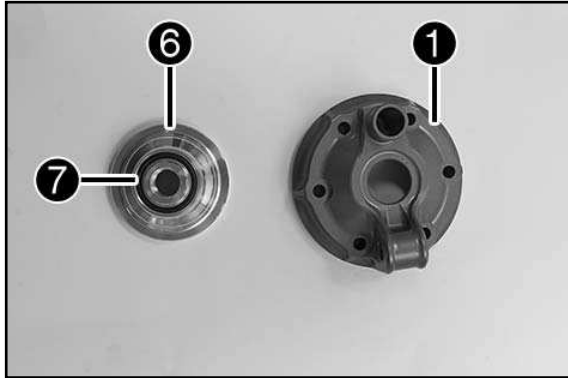
- Original-Zylinderkopf abnehmen.

HINWEIS:

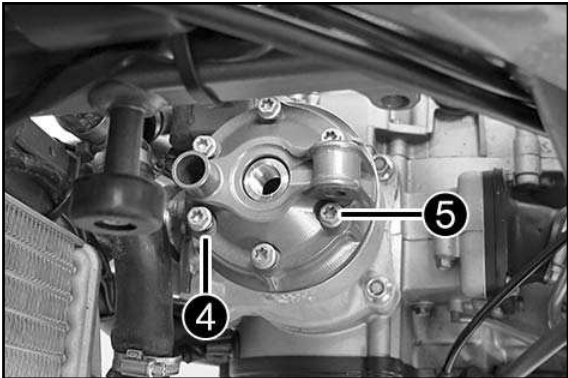
Beide Passsstifte müssen im Zylinder verbleiben.



- Beide Original O-Ringe entfernen.
- Kleinen O-Ring ③ und großen O-Ring ② (Lieferumfang) in die Nuten im Zylinder einlegen.



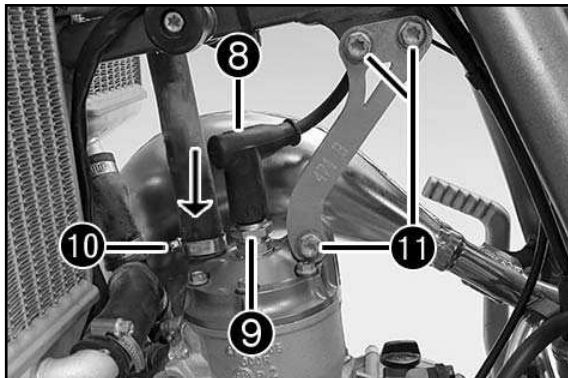
- O-Ring ⑦ in Nut im Brennraumeinsatz ⑥ einlegen (nicht im Lieferumfang enthalten) und mit Performance Zylinderkopf ① zusammenstecken.



- 6x Schrauben ⑤ und Dichtringe ④ (Lieferumfang) montieren und kreuzweise mit 10 Nm festziehen.

HINWEIS:

Unbedingt die im Lieferumfang enthaltenen neuen Komponenten (Dichtringe und Schrauben) verwenden!



- Zylinderkopfstrebe montieren ⑪
- Kühlerschlauch montieren.
- Schlauchschelle positionieren und festziehen ⑩
- Zündkerze einbauen und mit 20 Nm festziehen ⑨
- Zündkerzenstecker aufstecken ⑧

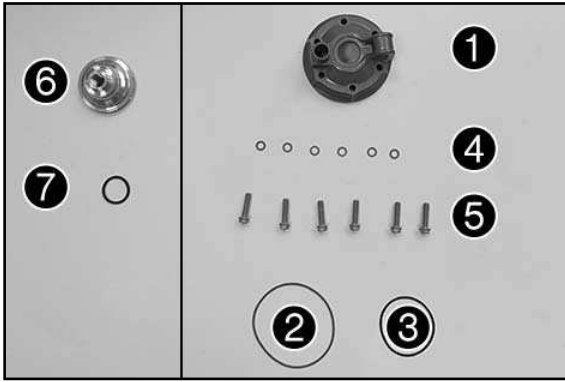
Nacharbeit:

- Kühler mit Kühlflüssigkeit vollständig auffüllen (s. Bedienungsanleitung).
- Kraftstofftank einbauen (s. Bedienungsanleitung).
- Sitzbank montieren (s. Bedienungsanleitung).
- Kühlflüssigkeitsstand kontrollieren (s. Bedienungsanleitung).

! VORSICHT

Als Vergaserbedüsung empfehlen wir die Serienbedüsung Ihres Fahrzeuges zu wählen.

Genauere Auskunft über die Vergaserbedüsung erhalten Sie bei Ihrem Fachhändler.



Scope of supply:

- 1x Performance cylinder head ①
- 1x O-ring 80x2 ②
- 1x O-ring 40x2 ③
- 6x copper seal rings 6x10x1 ④
- 6x collar screws M6x25 ⑤

0770800021
0770540020
0603061001
0025060256

Not included in scope of delivery:

- 1x combustion chamber insert ⑥
- 1x O-ring 22x2.5 ⑦

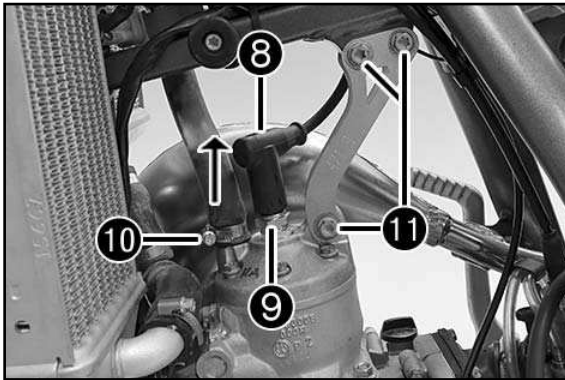
0770220025

NOTE:

Information on the combustion chamber inserts available for a wide variety of requirements can be obtained directly from your authorized dealer, in the KTM PowerParts catalog, or on our homepage (www.ktm.com).

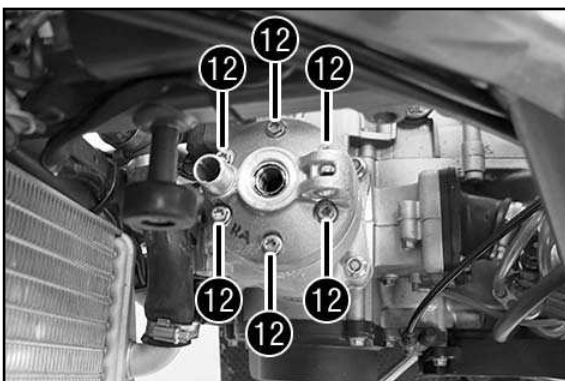
Preliminary work:

- Clean the motorcycle, especially in the area around the engine (see the Owner's Manual).
- Take off the seat (see the Owner's Manual).
- Remove the fuel tank (see the Owner's Manual).
- Drain the coolant (see the Owner's Manual).

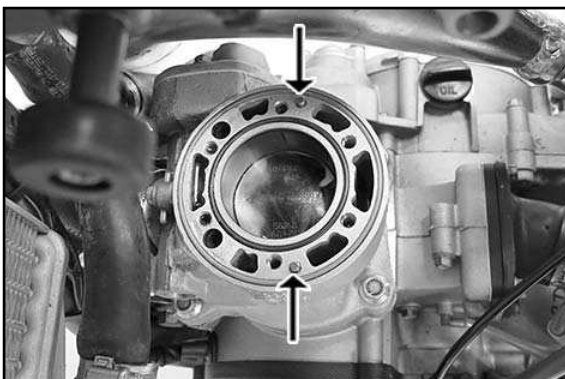


Main work:

- Unplug the spark plug connector ⑧
- Remove the spark plug ⑨
- Loosen the hose clamp ⑩
- Detach the radiator hose.
- Remove the cylinder head hanger plate ⑪



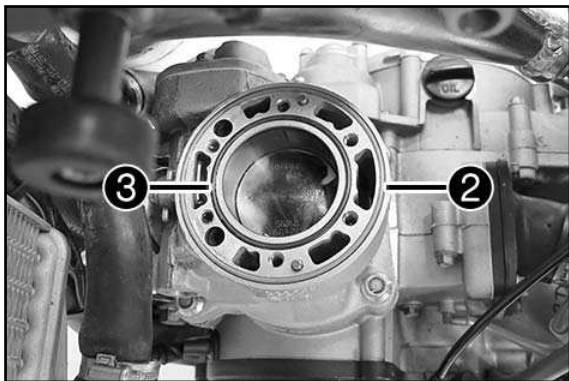
- Remove the 6 original cylinder head screws ⑫



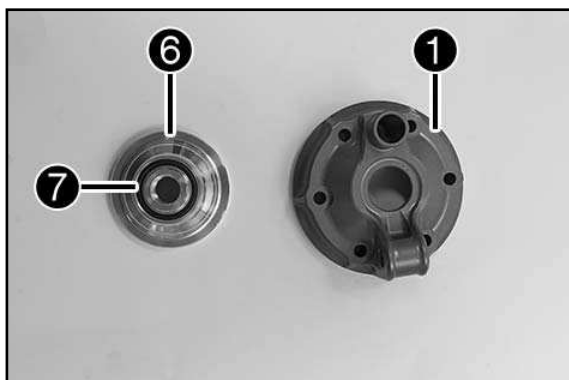
- Take off the original cylinder head.

NOTE:

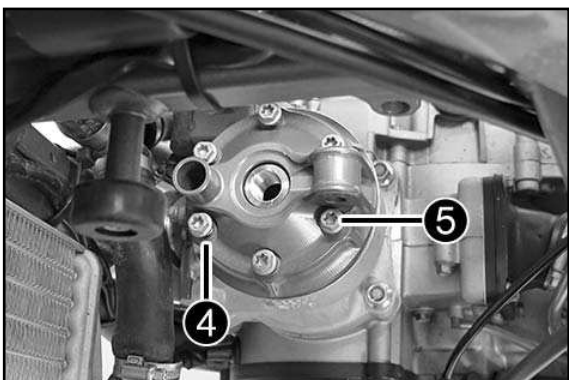
Both dowel pins must remain in the cylinder.



- Remove both original O-rings.
- Insert the small O-ring ③ and large O-ring ② (included) in the grooves in the cylinder.



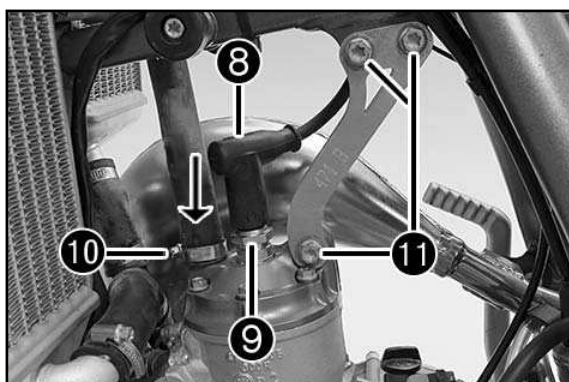
- Insert the O-ring ⑦ in the groove in the combustion chamber insert ⑥ (not included) and connect with the Performance cylinder head ①.



- Mount the 6 screws ⑤ and seal rings ④ (included) and tighten crosswise to 10 Nm.

NOTE:

It is important that you use the new components (seal rings and screws) contained in the scope of delivery.



- Mount the cylinder head hanger plate ⑪
- Mount the radiator hose.
- Position and tighten the hose clamp ⑩
- Install the spark plug and tighten to 20 Nm ⑨
- Mount the spark plug connector ③

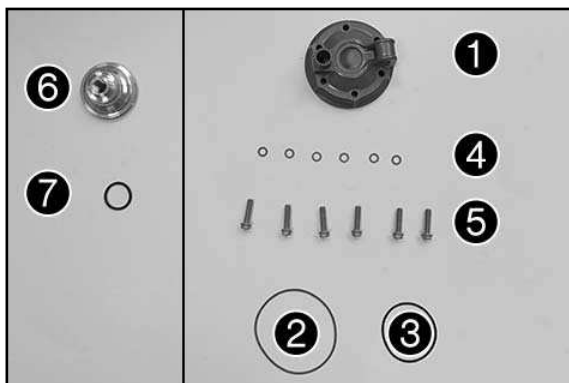
Final steps:

- Fill up the radiator with coolant (see the Owner's Manual).
- Install the fuel tank (see the Owner's Manual).
- Mount the seat (see the Owner's Manual).
- Check the coolant level (see the Owner's Manual).

! CAUTION

For the carburetor jetting, we recommend using the standard jetting of your vehicle.

More information on the carburetor jetting can be obtained from your authorized dealer.



Volume della fornitura:

N. 1 testa cilindro Performance ❶	
N. 1 O-ring 80x2 ❷	0770800021
N. 1 O-ring 40x2 ❸	0770540020
N. 6 anelli di tenuta in rame 6x10x1 ❹	0603061001
N. 6 viti flangiate M6x25 ❺	0025060256

Non compresi nel volume della fornitura

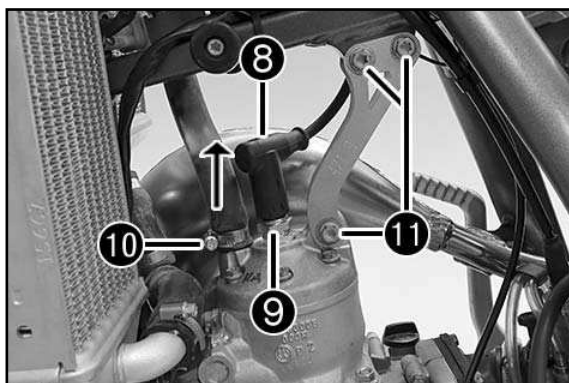
N. 1 inserto per la camera di combustione ❸	
N. 1 O-ring 22x2.5 ❷	0770220025

NOTA:

Per informazioni sui diversi inserti disponibili per la camera di combustione, che variano a seconda delle esigenze, consultare direttamente il proprio concessionario autorizzato, il catalogo delle KTM PowerParts o la nostra home page (www.ktm.com).

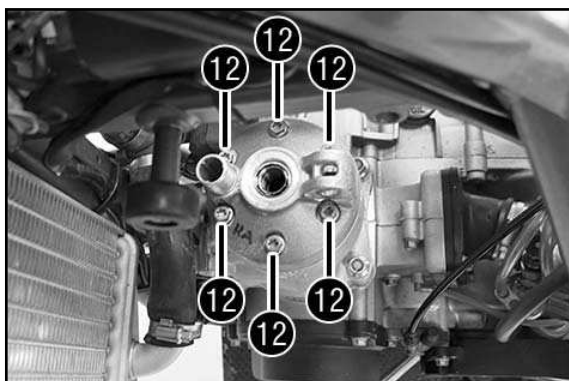
Operazione preliminare:

- Pulire la motocicletta, soprattutto nella zona del motore (vedere il manuale d'uso).
- Rimuovere la sella (vedere il manuale d'uso).
- Smontare il serbatoio del carburante (vedere il manuale d'uso).
- Scaricare il liquido di raffreddamento (vedere il manuale d'uso).

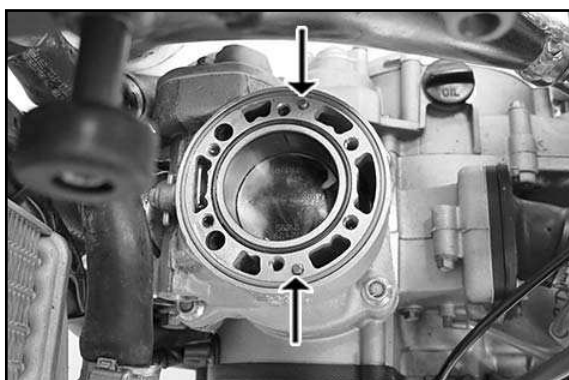


Operazione principale:

- Scollegare il cappuccio della candela ❸
- Smontare la candela ❹
- Disimpegnare la fascetta stringitubo ❿
- Estrarre il tubo flessibile del radiatore.
- Smontare il supporto della testa cilindro ❶



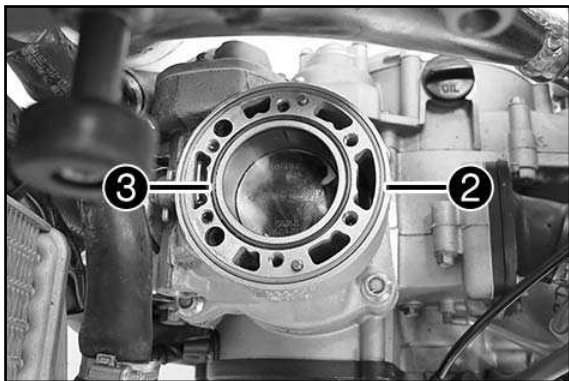
- Smontare le 6 viti originali della testa cilindro ❶



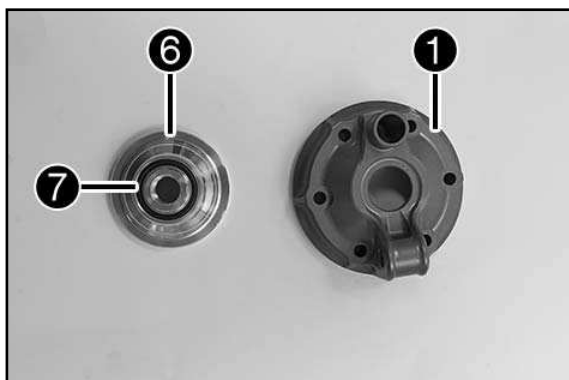
- Rimuovere la testa cilindro originale.

NOTA:

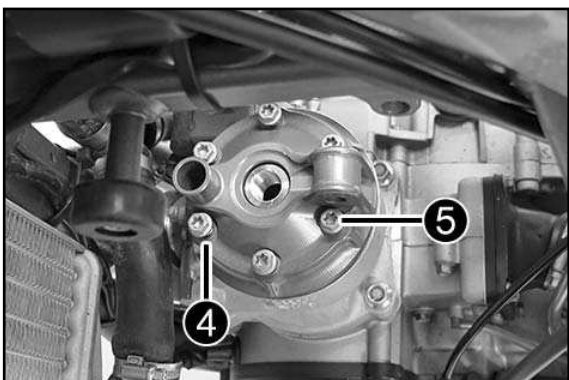
Entrambe le spine di centraggio devono rimanere nel cilindro.



- Rimuovere entrambi gli O-ring originali.
- Inserire l'O-ring piccolo ③ e l'O-ring grande ② (in dotazione) nelle scanalature del cilindro.



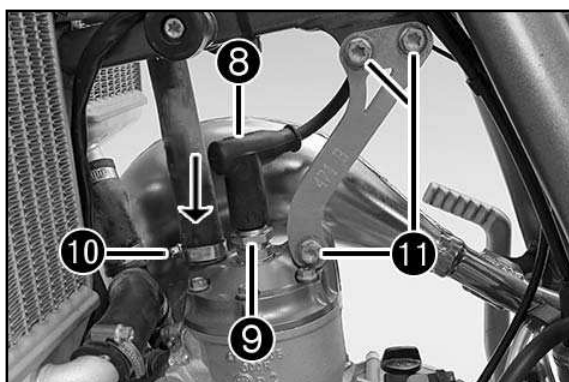
- Inserire l'O-ring ⑦ nella scanalatura dell'inserto per la camera di combustione ⑥ (non compreso nel volume della fornitura) e collegarlo alla testa cilindro Performance ①.



- Montare le 6 viti ⑤ e gli anelli di tenuta ④ (in dotazione) e serrare in sequenza incrociata applicando una coppia di 10 Nm.

NOTA:

Utilizzare assolutamente i nuovi componenti forniti in dotazione (anelli di tenuta e viti)!



- Montare il supporto della testa cilindro ⑪
- Montare il tubo flessibile del radiatore.
- Posizionare la fascetta stringitubo e serrare ⑩
- Montare la candela e serrare applicando una coppia di 20 Nm ⑨
- Collegare il cappuccio della candela ③

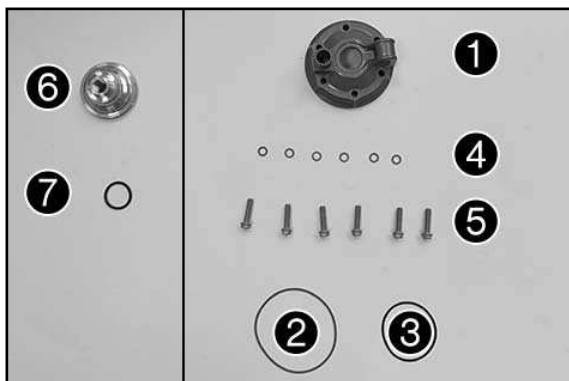
Operazione conclusiva:

- Riempire completamente il radiatore con il liquido di raffreddamento (vedere il manuale d'uso).
- Montare il serbatoio del carburante (vedere il manuale d'uso).
- Montare la sella (vedere il manuale d'uso).
- Controllare il livello del liquido di raffreddamento (vedere il manuale d'uso).

! AVVERTIMENTO

Come ugelli del carburatore consigliamo di utilizzare quelli di serie del veicolo.

Per informazioni più dettagliate sugli ugelli del carburatore, consultare il proprio concessionario.



Étendue de la livraison :

1x Culasse Performance ①	0770800021
1x Joint torique 80x2 ②	0770540020
1x Joint torique 40x2 ③	0603061001
6x Joint en cuivre 6x10x1 ④	0025060256
6x Vis à épaulement M6x25 ⑤	

non compris dans le contenu de livraison :

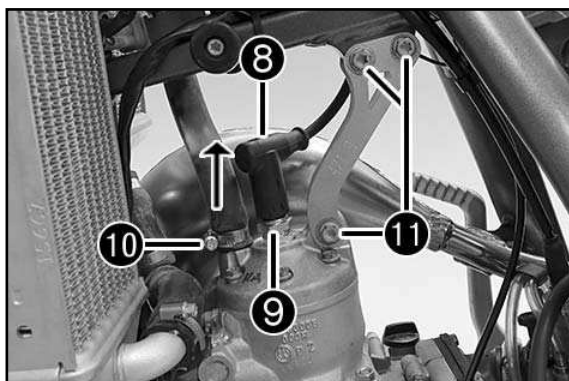
1x Insert pour chambre de combustion ⑥	
1x Joint torique 22x2.5 ⑦	0770220025

REMARQUE :

Les informations concernant les inserts pour chambres de combustion, pour les besoins les plus divers, sont disponibles auprès de ton revendeur agréé, dans le catalogue des Power-Parts KTM ou sur notre site web (www.ktm.com).

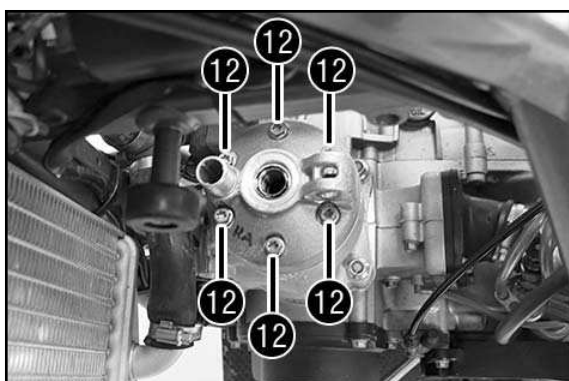
Travaux préalables :

- Nettoyer la moto, en particulier autour du moteur (voir le manuel d'utilisation).
- Déposer la selle (voir le manuel d'utilisation).
- Déposer le réservoir à carburant (voir le manuel d'utilisation).
- Vidanger le liquide de refroidissement (voir le manuel d'utilisation).

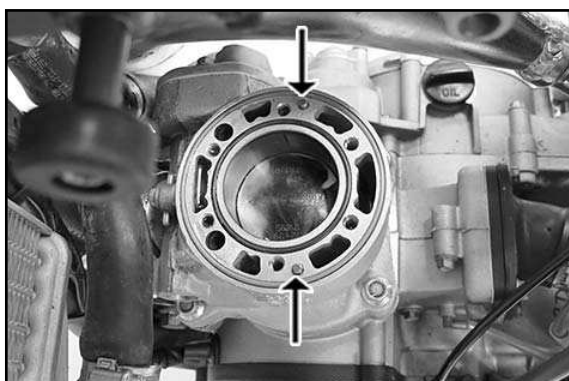


Travaux principaux :

- Débrancher le connecteur de la bougie d'allumage ⑧
- Retirer la bougie ⑨
- Desserrer le collier de la durite ⑩
- Débrancher la durite du radiateur.
- Démontez le renfort de culasse ⑪



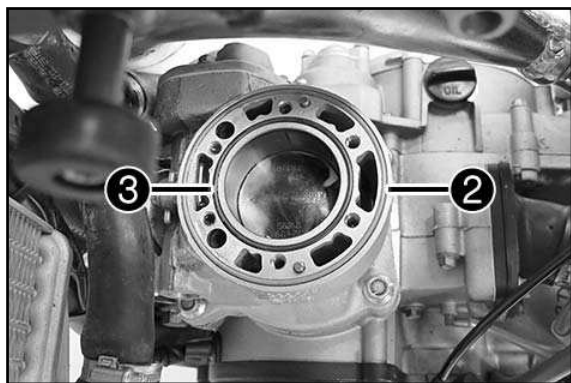
- Retirer 6x vis de culasse d'origine ⑫



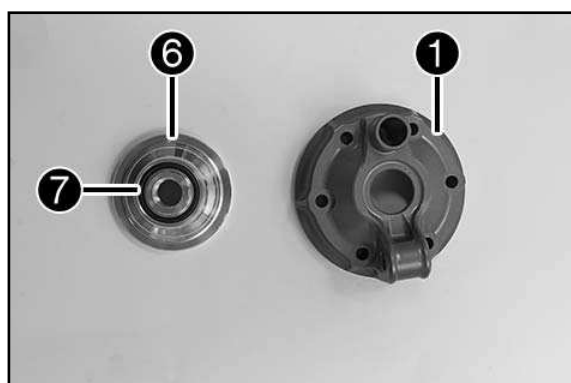
- Déposer la culasse d'origine.

REMARQUE :

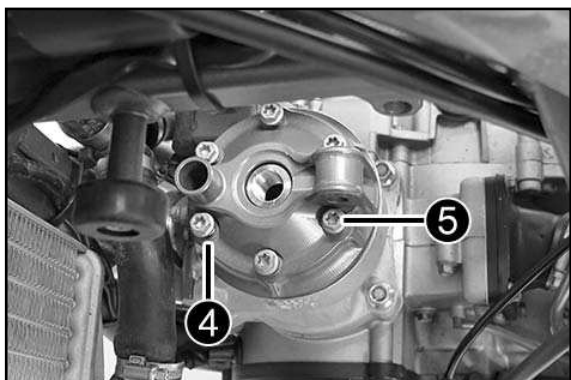
Les deux goupilles d'ajustement doivent rester dans le cylindre.



- Retirer les deux joints toriques d'origine.
- Placer le petit joint torique ③ et le grand joint torique ② (contenu de la livraison) dans les gorges du cylindre.



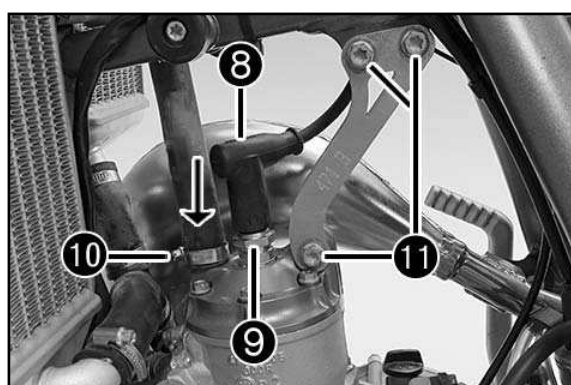
- Placer le joint torique ⑦ dans la gorge, dans l'insert de la chambre de combustion ⑥ (non inclus dans le contenu de livraison) et assembler avec la culasse Performance ①.



- Monter 6x vis ⑤ et autant de joints d'étanchéité ④ (contenu de la livraison), serrer en croix à 10 Nm.

REMARQUE :

Utiliser impérativement les nouveaux composants fournis dans le contenu de livraison (joints d'étanchéité et vis) !



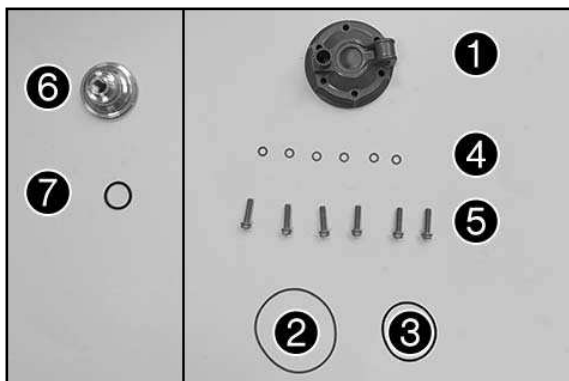
- Monter le renfort de culasse ⑪
- Monter la durite de radiateur.
- Mettre en place le collier de serrage et serrer ⑩
- Monter la bougie et serrer à 20 Nm ⑨
- Brancher le connecteur de bougie ⑥

Travaux ultérieurs :

- Remplir complètement le radiateur avec du liquide de refroidissement (voir le manuel d'utilisation).
- Monter le réservoir à carburant (voir le manuel d'utilisation).
- Poser la selle (voir le manuel d'utilisation).
- Contrôler le niveau du liquide de refroidissement (voir le manuel d'utilisation).

! ATTENTION

Nous vous recommandons d'opter pour la pulvérisation de carburateur de série de votre véhicule. Vous trouverez plus d'informations à ce sujet au près de votre revendeur agréé.



Volumen de suministro:

1 culata Performance ❶	
1 junta tórica 80x2 ❷	0770800021
1 junta tórica 40x2 ❸	0770540020
6 anillos de hermetizado de cobre 6x10x1 ❹	0603061001
6 tornillos de collarín M6x25 ❺	0025060256

No incluidos en el volumen de suministro:

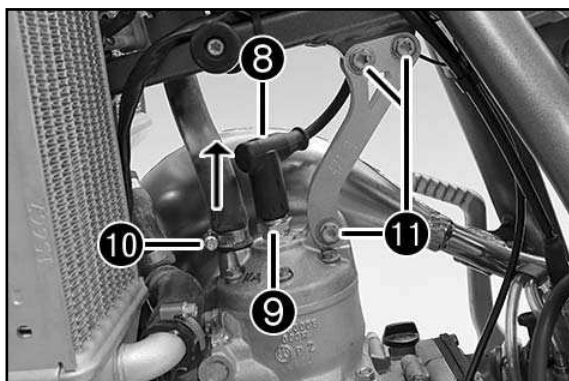
1 inserto de cámara de combustión ❻	
1 junta tórica 22x2.5 ❼	0770220025

NOTA:

Para obtener información sobre los insertos de cámara de combustión disponibles para distintas situaciones, consulte directamente a su distribuidor especializado autorizado, el catálogo PowerParts de KTM o nuestro sitio web (www.ktm.com).

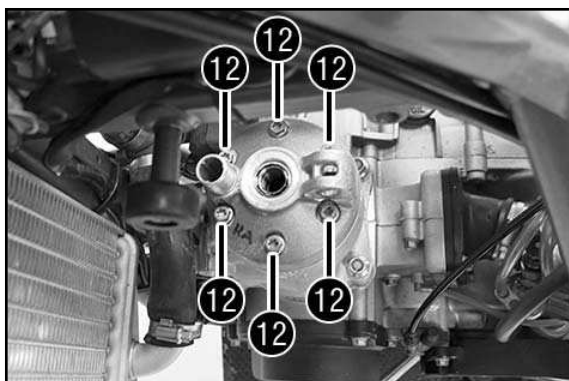
Trabajos previos:

- Limpiar la motocicleta, especialmente la zona del motor (véase el manual de instrucciones).
- Quitar el asiento (véase el manual de instrucciones).
- Desmontar el depósito de combustible (véase el manual de instrucciones).
- Vaciar el refrigerante (véase el manual de instrucciones).

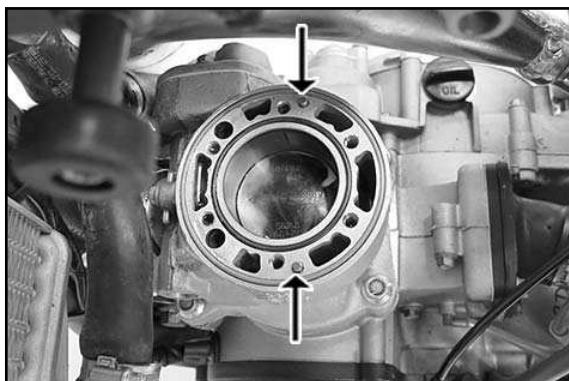


Trabajos principales:

- Desconectar la pipa de la bujía ❸
- Desmontar la bujía ❹
- Soltar la abrazadera para mangueras ❷
- Quitar la manguera del radiador.
- Desmontar el puntal de la culata ❶



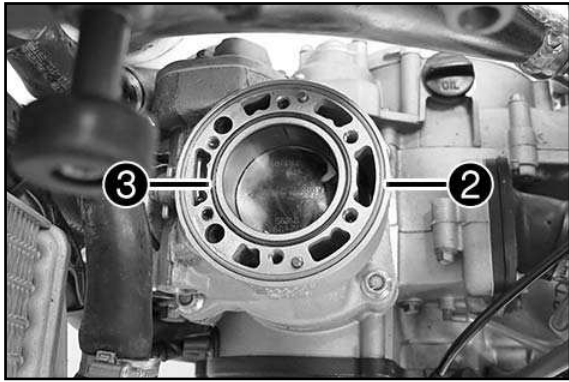
- Desmontar los 6 tornillos cilíndricos originales ❷



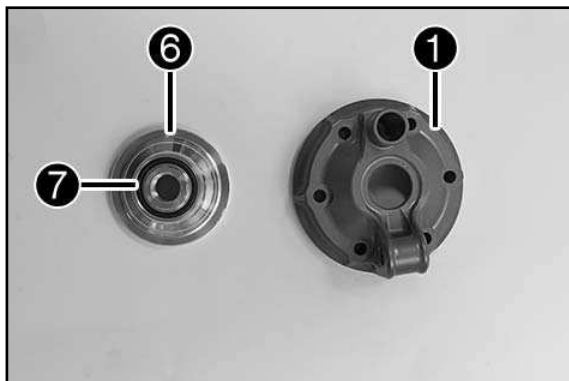
- Quitar la culata original.

NOTA:

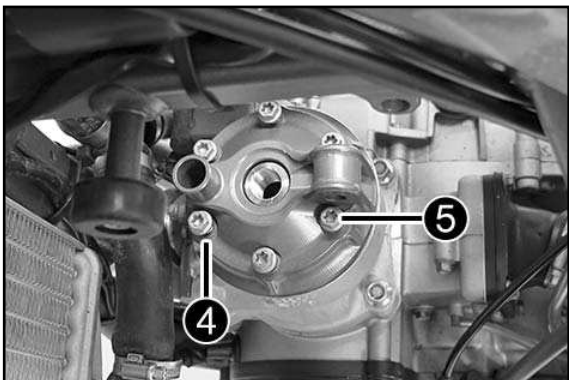
Los dos pasadores deben permanecer en el cilindro.



- Retirar las dos juntas tóricas originales.
- Introducir la junta tórica pequeña ③ y la junta tórica grande ② (volumen de suministro) en las ranuras del cilindro.



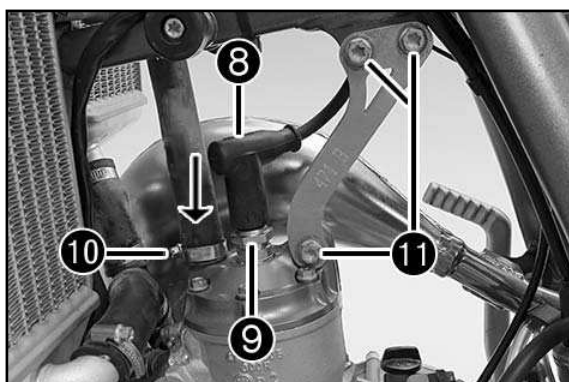
- Introducir la junta tórica ⑦ en la ranura del inserto de cámara de combustión ⑥ (no incluido en el volumen de suministro) y realizar la unión con la culata Performance ①.



- Montar los 4 tornillos ⑤ y los anillos de hermetizado ⑥ (volumen de suministro) y apretarlos en cruz a 10 Nm.

NOTA:

Es obligatorio utilizar los componentes nuevos que se incluyen en el volumen de suministro (anillos de hermetizado y tornillos).



- Montar el puntal de la culata ⑪
- Montar la manguera del radiador.
- Colocar y apretar la abrazadera para mangueras ⑩
- Montar la bujía y apretarla a 20 Nm ⑨
- Conectar la pipa de la bujía ⑥

Trabajos posteriores:

- Llenar completamente el radiador con refrigerante (véase el manual de instrucciones).
- Montar el depósito de combustible (véase el manual de instrucciones).
- Montar el asiento (véase el manual de instrucciones).
- Controlar el nivel de refrigerante (véase el manual de instrucciones).

! AVISO

Para la tobera del carburador, se recomienda utilizar la tobera de serie de su vehículo.
Si desea obtener más información sobre la tobera del carburador, consulte a su distribuidor especializado.