

81305981000

HUSKY POWER INFORMATION

FMF SLIP-ON SILENCER

09.2014
3.213.293



Husqvarna Motorcycles GmbH
Stallhofnerstraße 3
5230 Mattighofen, Austria

T: +43/7742/6000-0
W: www.husqvarna-motorcycles.com



Husqvarna[®]
MOTORCYCLES

3 DEUTSCH

Wir freuen uns, dass Sie sich für dieses Produkt entschieden haben.

Unser hochwertiges Qualitätsprodukt ist rennerprobt und wurde speziell für sportliche Herausforderungen entwickelt. Eine korrekte Montage des Produktes ist unerlässlich, um ein Maximum an Sicherheit und Funktionalität gewährleisten zu können. Bitte befolgen Sie daher die Montageanleitung oder wenden Sie sich an Ihren autorisierten Fachhändler.

Für falsche Montage oder Verwendung dieses Produktes kann der (Quasi-)Hersteller bzw. Lieferant nicht zur Verantwortung gezogen werden.

Vielen Dank.

5 ENGLISH

Thank you for choosing this product.

Our high quality product has been tested under racing conditions and was developed specifically for use in sports activities. Correct installation of the product is essential to ensure that a maximum degree of safety and functionality is achieved. Therefore, please follow the installation instructions or contact your authorized dealer.

The (quasi) manufacturer or supplier cannot be held responsible for products that are incorrectly mounted or inappropriately used.

Thank you.

7 ITALIANO

Grazie per aver scelto questo prodotto.

Questo nostro prodotto di pregiata qualità è collaudato nelle competizioni ed è stato sviluppato specificamente per gare sportive. Il montaggio corretto del prodotto è fondamentale per garantirne la massima sicurezza e funzionalità. Rispetti quindi le istruzioni di montaggio o rivolgerti al proprio concessionario autorizzato.

Il produttore (detentore del marchio)/fornitore non può essere considerato responsabile per un montaggio o impiego errato del presente prodotto.

Vi ringraziamo per l'attenzione!

9 FRANÇAIS

Merci d'avoir porté votre choix sur ce produit.

Notre produit de haute qualité est éprouvé pour les compétitions et a été conçu spécialement pour un usage sportif. Un montage approprié du produit est indispensable pour garantir une sécurité et une fonctionnalité maximales du véhicule. C'est pourquoi nous vous invitons à suivre scrupuleusement le manuel de montage ou à vous adresser à votre revendeur agréé.

En cas de montage ou d'utilisation non conformes de ce produit, le (quasi) constructeur ou le fournisseur déclinent toute responsabilité.

Merci !

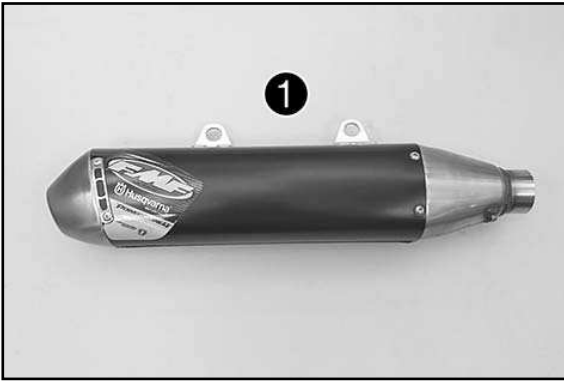
11 ESPAÑOL

Le agradecemos que se haya decidido por este producto.

Este producto de alta calidad está probado para la competición y se ha desarrollado específicamente para las exigencias de este deporte. Para poder garantizar los máximos niveles de seguridad y funcionalidad, es imprescindible que el producto se monte correctamente. Por este motivo, es muy importante que siga las instrucciones del manual de montaje o que se ponga en contacto con su concesionario autorizado.

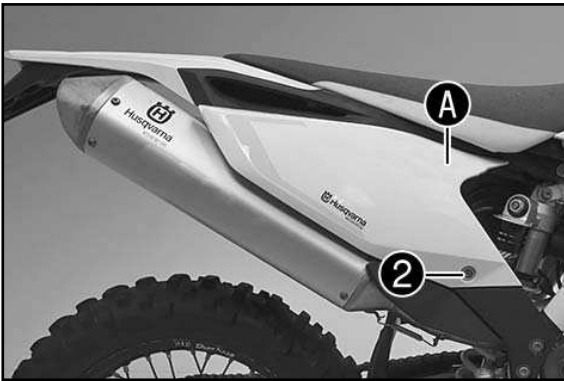
El (cuasi) fabricante y el proveedor de este producto no se harán responsables del montaje y el uso incorrectos.

¡Muchas gracias!

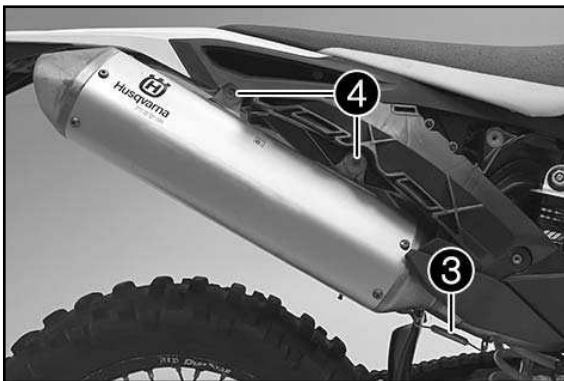


Lieferumfang

1x Enddämpfer mit Spark-Arrestor-Einsatz ❶



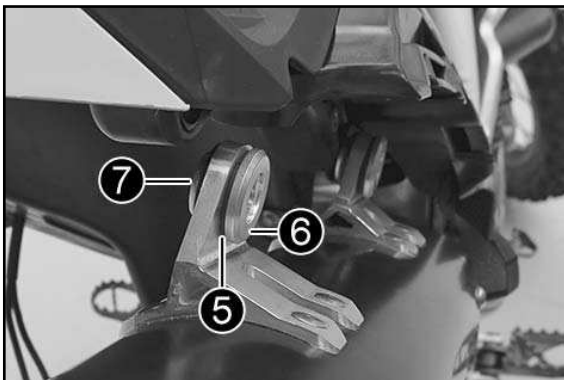
- Schraube ❷ entfernen.
- Seitenverkleidung rechts im Bereich A seitlich abziehen und nach hinten abnehmen.



- Feder ❸ aushängen.
- Schrauben ❹ entfernen und Original-Enddämpfer abnehmen.

⚠️ Warnung
Verbrennungsgefahr

Die Auspuffanlage wird beim Betrieb des Fahrzeugs sehr heiß.
- Auspuffanlage abkühlen lassen. Heiße Teile nicht berühren.



- Gummi ❺, Buchsen groß ❻ und Buchsen klein ❼ vom Original-Enddämpfer montieren.

HINWEIS:

Die Buchsen klein ❼ auf der Innenseite des Enddämpfers montieren.



- FMF- Werksenddämpfer ❶ (Lieferumfang) positionieren.
- Original-Schrauben ❹ montieren und mit 10 Nm festziehen.
- Feder ❸ einhängen.

Nacharbeit:

- Seitenverkleidung rechts einbauen.



- Gesamte Auspuffanlage einrichten und alle Befestigungsschrauben festziehen.

! VORSICHT

Beim erstmaligen Betrieb des Enddämpfers ist die Motordrehzahl für ca. 5 Minuten niedrig zu halten, um den Enddämpfer gleichmäßig zu erwärmen. Nur so kann der Dämmstoff seinen vollen Wirkungsgrad erreichen und die geforderte Lautstärke einhalten!

Nachmontage

Stellen Sie sicher, dass der Schalldämpfer keine anderen Teile des Motorrades berührt. Fettrückstände mit einem weichen Tuch, besprüht mit Mehrzweckschmiermittel entfernen. Das Reinigen verhindert, dass sich Flecken auf der Oberfläche einbrennen. Verwenden Sie keine aggressiven chemischen Reiniger, da sie den Aufkleber und die Nanobeschichtung beschädigen können.

Stellen Sie sicher, dass alle Schrauben angezogen sind. Falls die Auspuffanlage die Verkleidung oder andere Teile berührt, wiederholen Sie die Justierung oder kontaktieren Sie Ihren Vertragshändler!

Es ist normal, wenn beim ersten Betrieb der Auspuffanlage weißer Rauch aus dem Schalldämpfer kommt! Abschließend gesamte Auspuffanlage auf Dichtheit prüfen. Stehen Sie beim ersten Betrieb nicht hinter dem Auspuff!

Wartung der Auspuffanlage

Reinigung mit einem Mehrzweckschmiermittelspray.

Ein Wechsel der Farbe der Auspuffanlage ist aufgrund der hohen Temperatur normal.

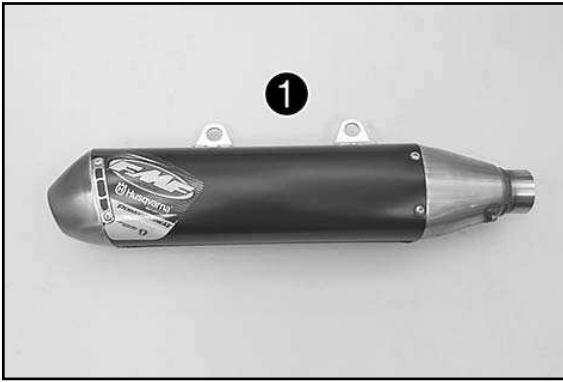
Die Abnutzung des Dämmmaterials des Schalldämpfers hängt von der Art des Motors und Fahrstils ab. Setzen Sie sich mit Ihrem Händler in Verbindung, wenn sichtbare Änderungen auf der Außenhülle des Schalldämpfers auftreten oder der Geräuschpegel erhöht ist. Überprüfen Sie periodisch, dass alle Schrauben genügend angezogen sind und die Federn auf korrekten Sitz.

Der Dämmstoff des Enddämpfers ist alle 15 Stunden bei Wettbewerbsfahrern und alle 30 Stunden bei Hobbyfahrern zu erneuern (Dämmstoffkit siehe Ersatzteile).

Ersatzteile

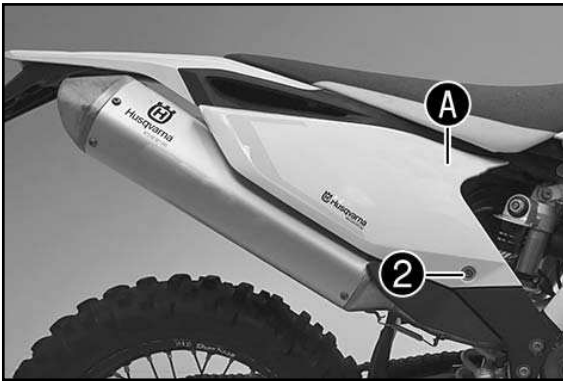
Spark-Arrestor-Einsatz
Dämmstoffkit

SXS13450505
60005099010

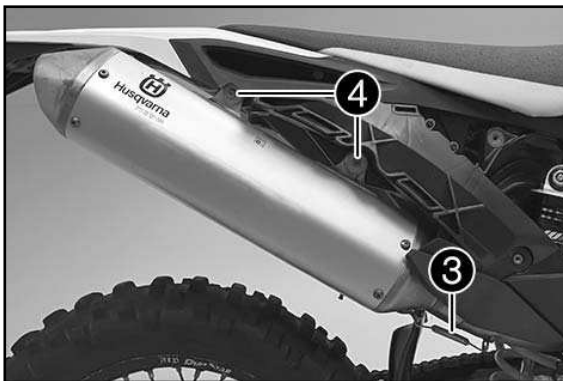


Scope of supply

1x main silencer with spark arrestor insert ❶



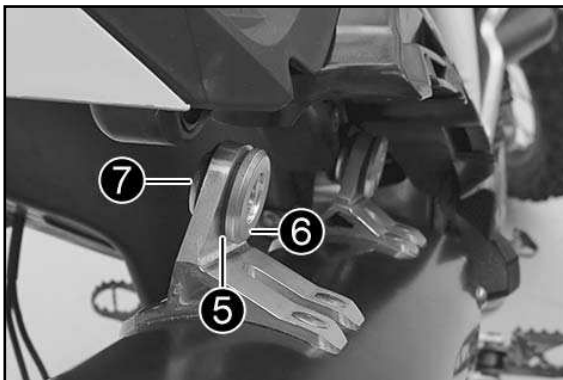
- Remove screw ❷.
- Pull off the side trim on the right in area A toward the side and remove it toward the rear.



- Detach spring ❸.
- Remove screws ❹ and take off the original main silencer.

Warning
Danger of burns

The exhaust system becomes very hot during operation.
- Let the exhaust system cool down. Do not touch hot parts.



- Mount the rubber piece ❺, large bushings ❻ and small bushings ❼ of the original main silencer.

NOTE:

Mount the small bushings ❼ on the inside of the main silencer.



- Position the FMF factory main silencer ❶ (included).
- Mount the original screws ❹ and tighten to 10 Nm.
- Attach spring ❸.

Final steps:

- Mount the side cover on the right side.



- Set up the entire exhaust system and tighten all fixing screws.

! ATTENTION

When you first use the main silencer, keep the engine speed low for about 5 minutes to warm the main silencer evenly. This will ensure that the rock wool will have full effect and keep noise down to the required level.

Final steps

Make sure that the silencer is not touching any other parts of the motorcycle. Remove all grease residue with a soft cloth sprayed with multi-purpose lubricant. Cleaning prevents spots from burning into the surface. Do not use aggressive chemical cleaners as these may damage the sticker and the nano-coating.

Make sure that all screws are tightened. If the exhaust system is touching the trim or other parts, readjust the unit or contact your authorized dealer.

When the exhaust system is first put into operation, it is normal for white smoke to be emitted by the silencer. Finally, check for leaks in the whole exhaust system.

Do not stand behind the exhaust when it is being used for the first time.

Maintaining the exhaust system

Clean using a multipurpose lubricant spray.

A change in color of the exhaust system is normal due to the high temperatures.

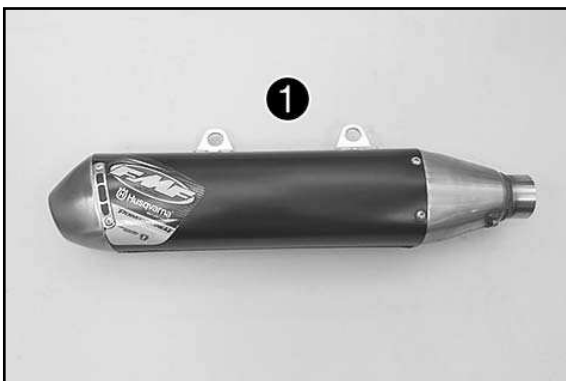
Wear and tear to the sound insulation material of the silencer depends on the type of engine and your driving style. Contact your dealer in the event of visible changes to the outer sleeve of the silencer or if the noise level is raised. Periodically check that all screws are tightened sufficiently and that the springs are seated correctly.

The rock wool of the main silencer must be replaced every 15 hours during competitive riding and every 30 hours during hobby riding (for rock wool kit, see spare parts).

Spare parts

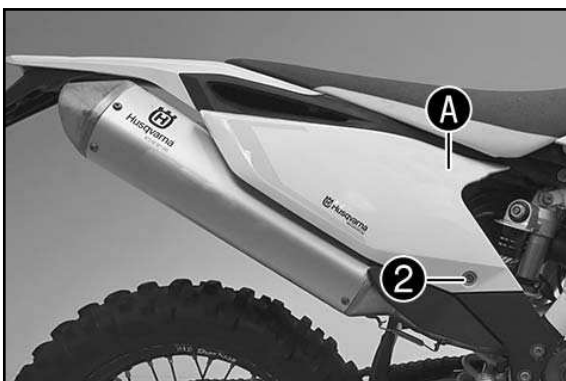
Spark arrestor insert
Insulation kit

SXS13450505
60005099010

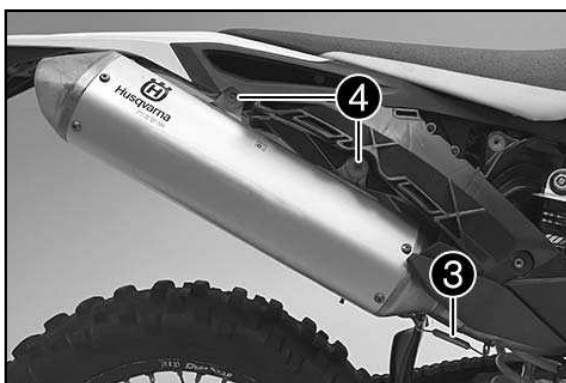


Materiale fornito

N. 1 silenziatore con inserto reticella parascintilla ❶



- Rimuovere la vite ❷.
- Staccare lateralmente la fiancatina destra nella zona A e rimuoverla tirandola all'indietro.



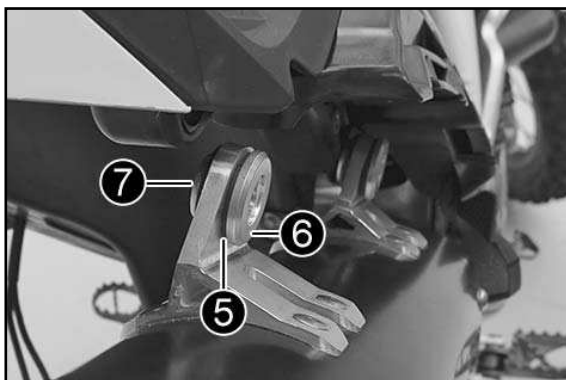
- Disimpegnare la molla ❸.
- Rimuovere le viti ❹ ed estrarre il silenziatore originale.



Avvertenza Pericolo di scottature

Durante il funzionamento, l'impianto di scarico del veicolo raggiunge temperature molto alte.

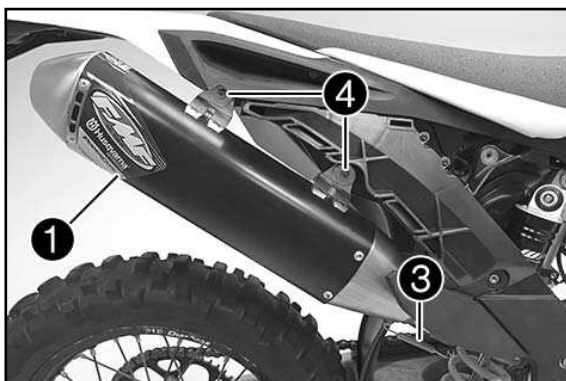
- Far raffreddare l'impianto di scarico. Non toccare i componenti che scottano.



- Montare il gommino ❺, le boccole grandi ❻ e le boccole piccole ❼ del silenziatore originale.

NOTA:

Le boccole piccole ❼ vanno montate sul lato interno del silenziatore.



- Posizionare il silenziatore di serie FMF ❶ (in dotazione).
- Montare le viti originali ❹ e serrarle a 10 Nm.
- Agganciare la molla ❸.

Operazione conclusiva:

- Montare la fiancatina destra.



- Regolare l'impianto di scarico e serrare tutte le viti di fissaggio.

! AVVERTIMENTO

Durante la prima messa in funzione del silenziatore, mantenere basso il regime del motore per circa 5 minuti, in modo da far riscaldare il silenziatore in modo uniforme. Solo in questo modo il materiale isolante può raggiungere la massima efficienza e contenere la rumorosità ai valori desiderati!

Al termine

Assicurarsi che il silenziatore non tocchi altre parti della motocicletta.

Rimuovere eventuali residui di grasso con un panno morbido su cui sia stato spruzzato un lubrificante multiuso.

La pulizia impedisce alle macchie di rimanere impresse sulla superficie. Non utilizzare detergenti chimici aggressivi che potrebbero danneggiare gli adesivi e il nanorivestimento.

Assicurarsi che tutte le viti siano ben serrate. Se l'impianto di scarico tocca il rivestimento o altre parti, ripetere la regolazione oppure contattare il proprio rivenditore!

È normale che, durante il primo funzionamento dell'impianto di scarico, fuoriesca fumo bianco dal silenziatore! Al termine controllare la tenuta dell'intero impianto di scarico.

Al momento della prima accensione, non sostare dietro lo scarico!

Manutenzione dell'impianto di scarico

Pulire con uno spray lubrificante multiuso.

A causa dell'alta temperatura, è normale che l'impianto di scarico cambi colore.

L'usura del materiale isolante del silenziatore dipende dal tipo di motore e dallo stile di guida. Contattare il proprio rivenditore nel caso in cui si notino modifiche visibili sul rivestimento esterno del silenziatore o se il livello di rumorosità dovesse risultare troppo alto. Controllare periodicamente che tutte le viti siano ben avvitate e che le molle siano ben in sede.

Il materiale isolante del silenziatore va sostituito ogni 15 ore se utilizzato in gara e ogni 30 ore in caso di uso dilettantistico (per il kit materiale fonoassorbente vedere il paragrafo Parti di ricambio).

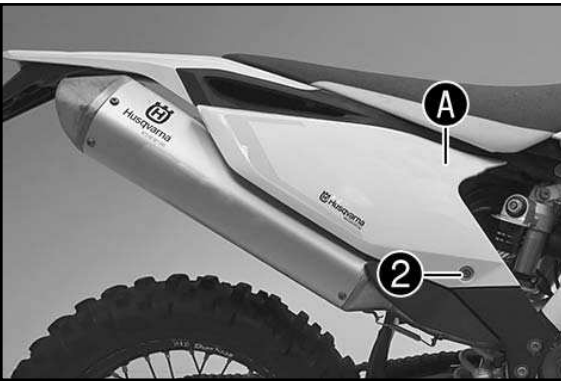
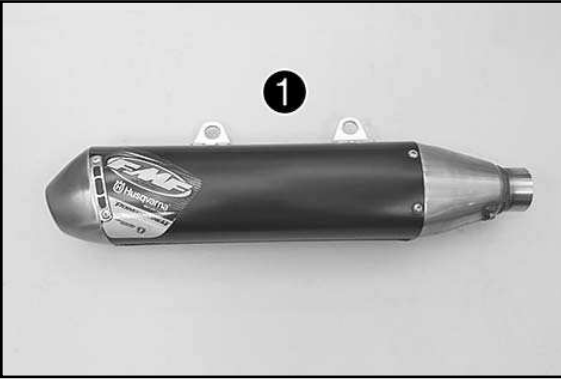
Parti di ricambio

Inserto reticella parascintilla
Kit materiale fonoassorbente

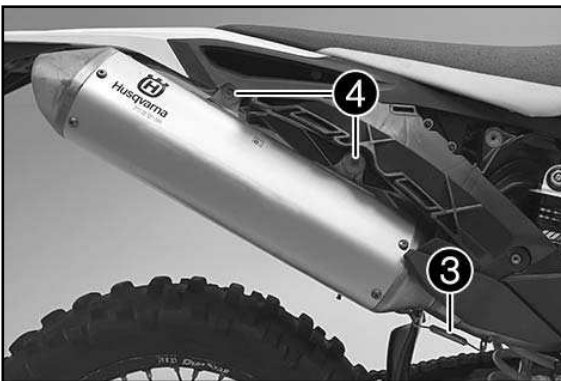
SXS13450505
60005099010

Étendue de la livraison

1x Silencieux arrière avec embout pour système Spark-Arrestor ❶.



- Retirer la vis ❷.
- Déposer latéralement le cache latéral de droite dans la zone A et le retirer vers l'arrière.



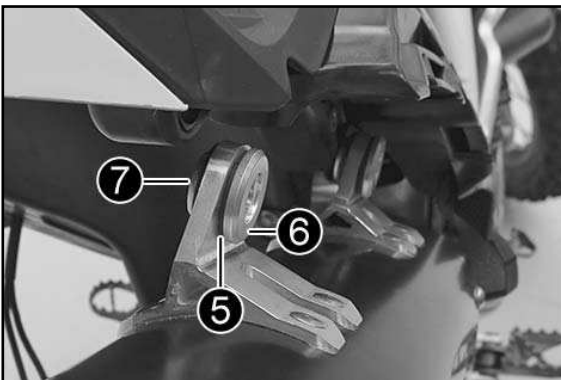
- Décrocher le ressort ❸.
- Retirer les vis ❹ et déposer le silencieux arrière d'origine.



Avertissement
Risque de brûlures

Pendant le fonctionnement du véhicule, l'échappement est très chaud.

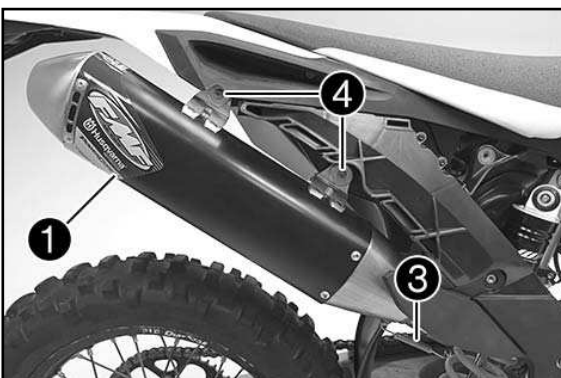
- Laisser refroidir l'échappement. Ne pas toucher les pièces chaudes.



- Monter le caoutchouc ❺, les grandes bagues ❻ et les petites bagues ❼ du silencieux arrière d'origine.

REMARQUE :

Monter les petites bagues ❼ sur la face intérieure du silencieux arrière.



- Placer le silencieux arrière d'usine FMF ❶ (contenu de la livraison).
- Insérer les vis d'origine ❹ et serrer au couple de 10 Nm.
- Accrocher le ressort ❸.

Travaux ultérieurs :

- Monter le cache latéral de droite.



- Orienter correctement l'ensemble de l'échappement et serrer toutes les vis de fixation.

! ATTENTION

Lors du premier fonctionnement du silencieux arrière, le régime moteur doit rester au ralenti pendant 5 minutes environ, pour chauffer le silencieux arrière uniformément. C'est la seule manière pour que le matériau isolant atteigne son degré d'efficacité maximal permettant à la moto d'être conforme aux prescriptions de niveau sonore !

Montage final

S'assurer que le silencieux ne touche aucune autre pièce de la moto.

Enlever les résidus de graisse à l'aide d'un chiffon doux imbibé de lubrifiant universel.

Le nettoyage évite que des tâches ne s'incrustent à la surface sous l'effet de la chaleur. Ne pas utiliser de nettoyeurs chimiques agressifs, car ils risquent d'endommager les autocollants et le nanorevêtement.

S'assurer que toutes les vis sont serrées. Si l'échappement touche l'habillement ou d'autres pièces, répéter l'ajustement ou contacter le concessionnaire !

L'émission de fumées blanches par le silencieux est normale lors de la mise en service initiale de l'échappement ! Vérifier ensuite l'absence de fuite sur l'échappement.

Ne pas rester derrière l'échappement lors de la première mise en service !

Entretien de l'échappement

Nettoyage avec un spray lubrifiant universel.

Un changement de couleur de l'échappement est normal en raison des températures élevées.

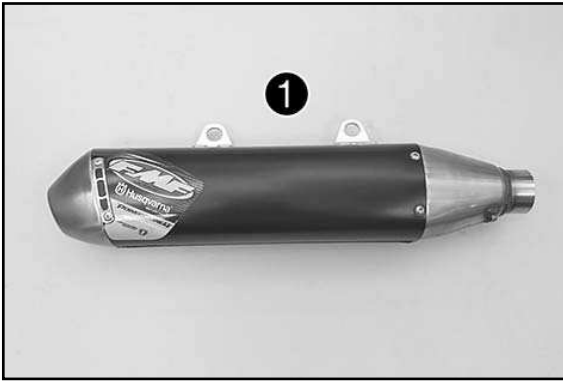
L'usure de la laine de roche dépend du type de moteur et du style de conduite. S'adresser au concessionnaire en présence de changements visibles sur l'enveloppe du silencieux ou d'une augmentation de l'émission sonore. Vérifier régulièrement que toutes les vis sont suffisamment serrées et que les ressorts sont bien en place.

Le matériau isolant du silencieux arrière doit être remplacé toutes les 15 heures pour une utilisation en compétition et toutes les 30 heures pour une utilisation de loisir (kit isolant voir les pièces de rechange).

Pièces détachées

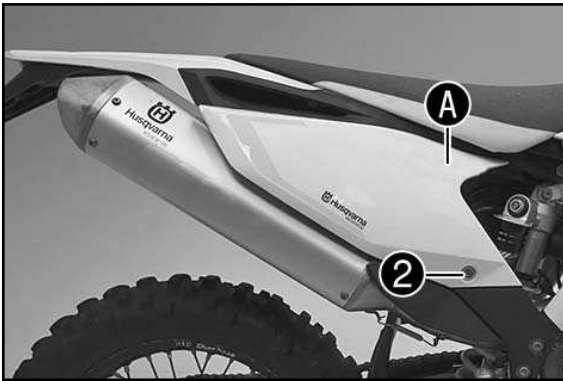
Embout pour système Spark-Arrestor
Kit isolant

SXS13450505
60005099010

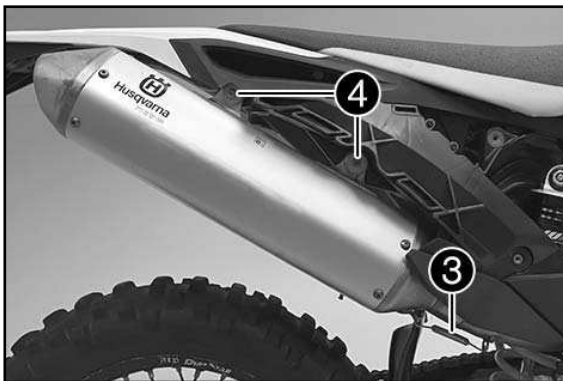


Volumen de suministro

1x silenciador con inserto supresor de chispas ❶



- Retirar el tornillo ❷.
- Quitar hacia un lado el carenado lateral derecho en la zona A y retirarlo hacia atrás.

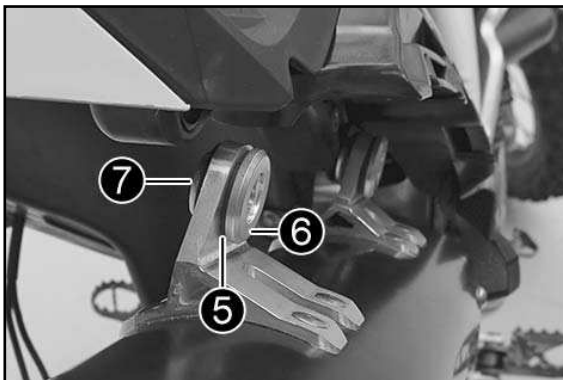


- Desenganchar el muelle ❸.
- Retirar los tornillos ❹ y quitar el silenciador original.

⚠ Advertencia Peligro de quemaduras

Cuando el vehículo está en marcha, el equipo de escape se calienta mucho.

- Dejar enfriar el equipo de escape. Tener cuidado de no tocar las piezas calientes.



- Montar la goma ❺, los casquillos grandes ❻ y los casquillos pequeños ❼ del silenciador original.

ADVERTENCIA:

Montar los casquillos pequeños ❼ en el lado interior del silenciador.



- Posicionar el silenciador de fábrica FMF ❶ (volumen de suministro).
- Montar los tornillos originales ❹ y apretarlos a 10 Nm.
- Enganchar el muelle ❸.

Trabajos posteriores:

- Montar el carenado lateral derecho.



- Ajustar el conjunto del sistema de escape y apretar todos los tornillos de fijación.

! AVISO

La primera vez que se utilice el silenciador, hay que mantener las revoluciones de la motocicleta a un régimen bajo durante aproximadamente 5 minutos para que el silenciador se caliente de forma uniforme. ¡Esta es la única forma de que el material insonorizante funcione perfectamente y de cumplir con los niveles acústicos establecidos!

Trabajos posteriores

Asegurarse de que el silenciador no está en contacto con otros componentes de la motocicleta.

Eliminar los residuos de grasa con un paño suave, rociado con lubricante multiuso.

El agente de limpieza impide que puedan producirse manchas profundas en la superficie. No utilice agentes de limpieza químicos agresivos, pues pueden deteriorar el adhesivo y el nanorecubrimiento.

Asegurarse de que se han apretado todos los tornillos. Si el equipo de escape está en contacto con el carenado o con otros componentes, repetir el ajuste del equipo de escape o ponerse en contacto con un concesionario.

Durante los primeros recorridos con un equipo de escape nuevo, es normal que salga humo blanco del silenciador. Por último, comprobar la hermeticidad del equipo de escape completo.

No permanezca detrás del equipo de escape al arrancar el motor por primera vez con un silenciador nuevo.

Mantenimiento del sistema de escape

Limpiar con un spray de lubricante multiuso.

Es normal que se produzcan cambios en el color del equipo de escape, debidos a las elevadas temperaturas.

El desgaste del material insonorizante del silenciador depende del tipo del motor y del estilo de conducción. Póngase en contacto con su concesionario si se aprecian cambios visibles en la vaina exterior del silenciador, o si aumenta el nivel de ruidos. Compruebe periódicamente que todos los tornillos están bien apretados, y que los muelles se encuentran en su lugar.

El material antiacústico del silenciador debe sustituirse cada 15 horas si se utiliza para competición y cada 30 para el ocio (véase el kit de material antiacústico en los recambios).

Recambios

Inserto supresor de chispas
Kit de material antiacústico

SXS13450505
60005099010