

81302925500

HUSKY POWER INFORMATION

QUICK TURN THROTTLE

10.2014
3.213.303



Husqvarna Motorcycles GmbH
Stallhofnerstraße 3
5230 Mattighofen, Austria

T: +43/7742/6000-0
W: www.husqvarna-motorcycles.com



Husqvarna[®]
MOTORCYCLES

3 DEUTSCH

Wir freuen uns, dass Sie sich für dieses Produkt entschieden haben.

Unser hochwertiges Qualitätsprodukt ist rennerprobt und wurde speziell für sportliche Herausforderungen entwickelt. Eine korrekte Montage des Produktes ist unerlässlich, um ein Maximum an Sicherheit und Funktionalität gewährleisten zu können. Bitte befolgen Sie daher die Montageanleitung oder wenden Sie sich an Ihren autorisierten Fachhändler.

Für falsche Montage oder Verwendung dieses Produktes kann der (Quasi-)Hersteller bzw. Lieferant nicht zur Verantwortung gezogen werden.

Vielen Dank.

4 ENGLISH

Thank you for choosing this product.

Our high quality product has been tested under racing conditions and was developed specifically for use in sports activities. Correct installation of the product is essential to ensure that a maximum degree of safety and functionality is achieved. Therefore, please follow the installation instructions or contact your authorized dealer.

The (quasi) manufacturer or supplier cannot be held responsible for products that are incorrectly mounted or inappropriately used.

Thank you.

5 ITALIANO

Grazie per aver scelto questo prodotto.

Questo nostro prodotto di pregiata qualità è collaudato nelle competizioni ed è stato sviluppato specificamente per gare sportive. Il montaggio corretto del prodotto è fondamentale per garantirne la massima sicurezza e funzionalità. Rispetti quindi le istruzioni di montaggio o rivolgerti al proprio concessionario autorizzato.

Il produttore (detentore del marchio)/fornitore non può essere considerato responsabile per un montaggio o impiego errato del presente prodotto.

Vi ringraziamo per l'attenzione!

6 FRANÇAIS

Merci d'avoir porté votre choix sur ce produit.

Notre produit de haute qualité est éprouvé pour les compétitions et a été conçu spécialement pour un usage sportif. Un montage approprié du produit est indispensable pour garantir une sécurité et une fonctionnalité maximales du véhicule. C'est pourquoi nous vous invitons à suivre scrupuleusement le manuel de montage ou à vous adresser à votre revendeur agréé.

En cas de montage ou d'utilisation non conformes de ce produit, le (quasi) constructeur ou le fournisseur déclinent toute responsabilité.

Merci !

7 ESPAÑOL

Le agradecemos que se haya decidido por este producto.

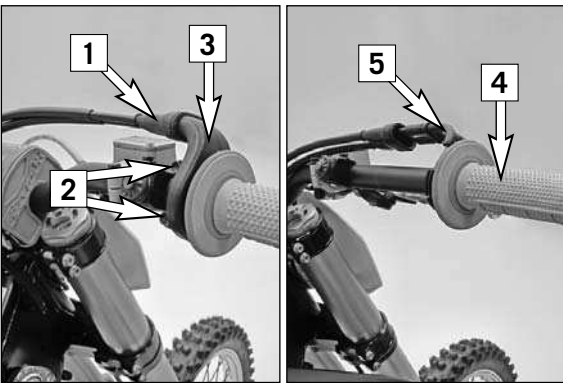
Este producto de alta calidad está probado para la competición y se ha desarrollado específicamente para las exigencias de este deporte. Para poder garantizar los máximos niveles de seguridad y funcionalidad, es imprescindible que el producto se monte correctamente. Por este motivo, es muy importante que siga las instrucciones del manual de montaje o que se ponga en contacto con su concesionario autorizado.

El (cuasi) fabricante y el proveedor de este producto no se harán responsables del montaje y el uso incorrectos.

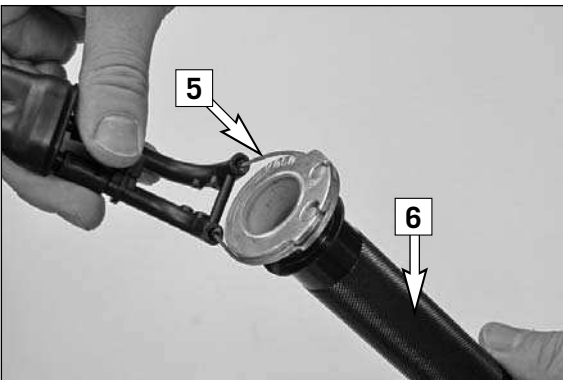
¡Muchas gracias!



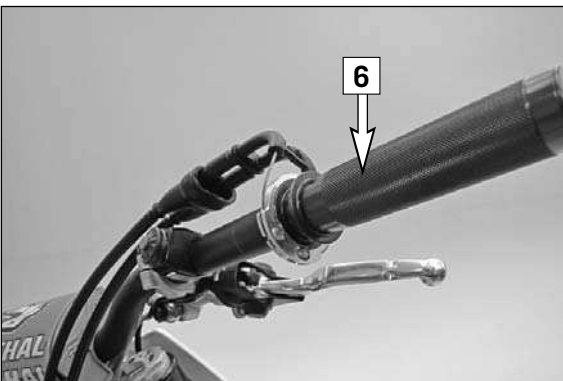
Lieferumfang:
1x Gasdrehgriff



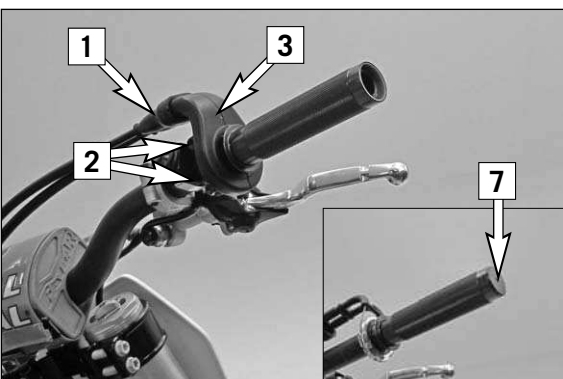
- Gummiabdeckung (1) zurückschieben.
- Schrauben (2) entfernen und Abdeckung (3) entfernen.
- Gasgriff (4) vom Lenker abnehmen und Gasseil (5) aushängen.



- Gasseil (5) in den Gasgriff (6) (Lieferumfang) einhängen.



- Gasgriff (6) am Lenker aufschieben.



- Abdeckung (3) positionieren und mit den Schrauben (2) montieren.
- Griffgummi montieren.

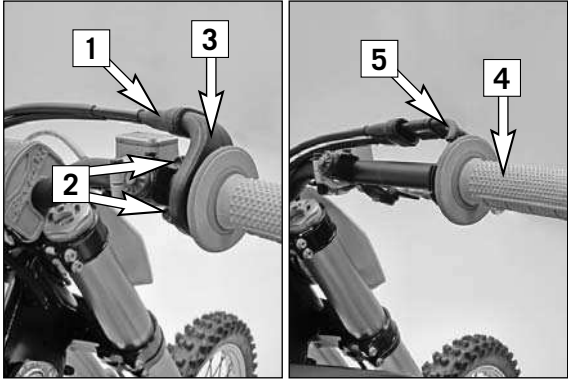
HINWEIS:
Bei Verwendung mit geschlossenen Handguards, Kappe (7) entfernen

⚠ ACHTUNG

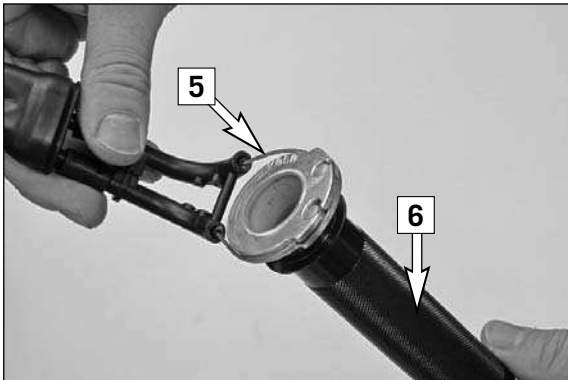
Gasdrehgriff auf Leichtgängigkeit kontrollieren.
Gasbowdenzugspiel kontrollieren (siehe Bedienungsanleitung).



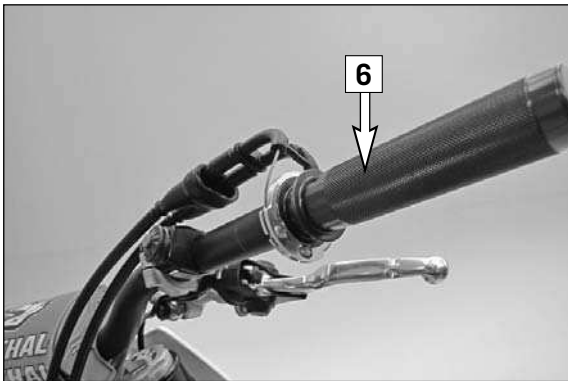
Scope of supply:
1x throttle grip



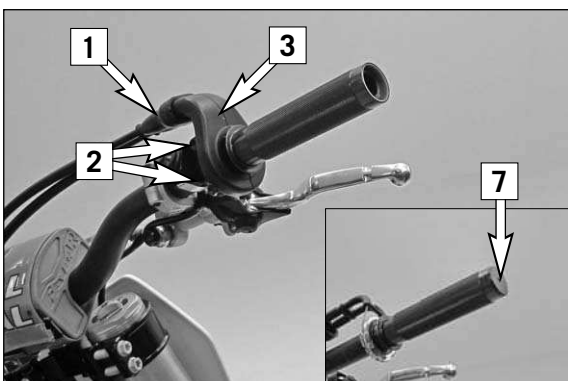
- Slide back the rubber cover (1).
- Remove the screws (2) and the cover (3).
- Take the throttle twist grip (4) off of the handlebar and detach the throttle cable wire (5).



- Attach the throttle cable wire (5) to the throttle twist grip (6) (included).



- Push the throttle twist grip (6) onto the handlebar.



- Position the cover (3) and mount with the screws (2).
- Mount the rubber grip.

NOTE:
When using closed handguards, remove the cap (7).

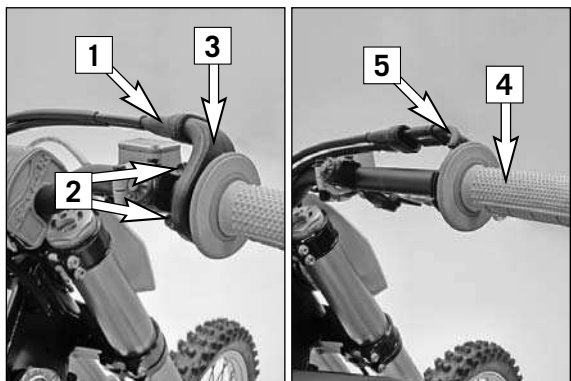
⚠ WARNING

**Check the throttle grip to ensure it moves easily.
Check the play in the throttle cable (see the Owner's Manual).**

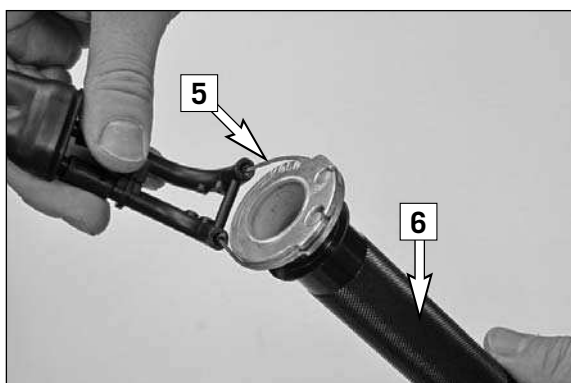


Volume della fornitura:

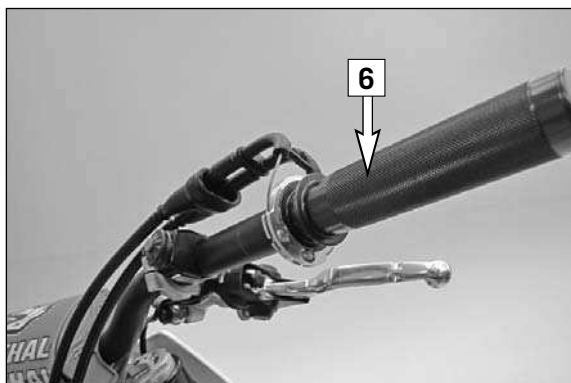
N. 1 manopola dell'acceleratore



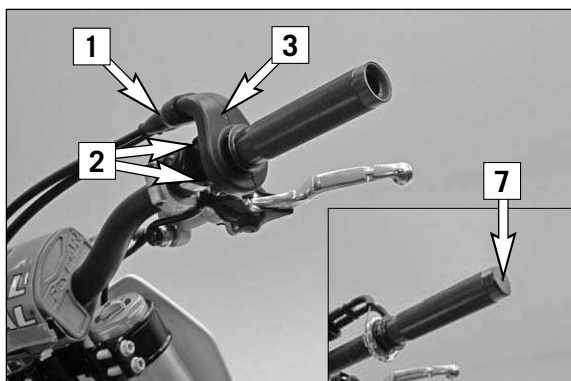
- Spingere indietro il rivestimento in gomma (1).
- Svitare le viti (2) e rimuovere la copertura (3).
- Staccare la manopola del comando del gas (4) dal manubrio e disimpegnare il cavo del gas (5).



- Agganciare il cavo del gas (5) alla manopola del comando del gas (6) (in dotazione).



- Spingere la manopola del comando del gas (6) sul manubrio.



- Posizionare la copertura (3) e montarla con le viti (2).
- Montare la manopola.

NOTA:

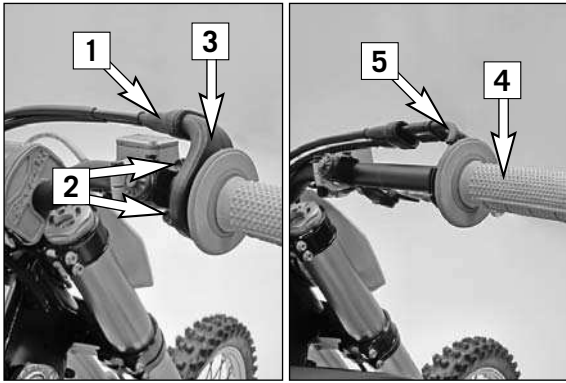
Se si utilizzano paramani chiusi, rimuovere il cappuccio (7).

⚠ ATTENZIONE

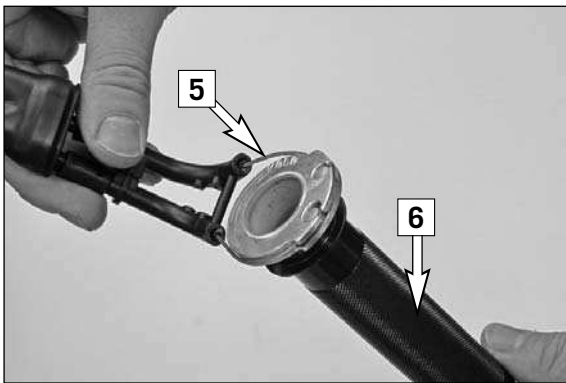
Controllare che la manopola dell'acceleratore sia scorrevole.
Controllare il gioco del cavo flessibile del gas (vedere il manuale d'uso).



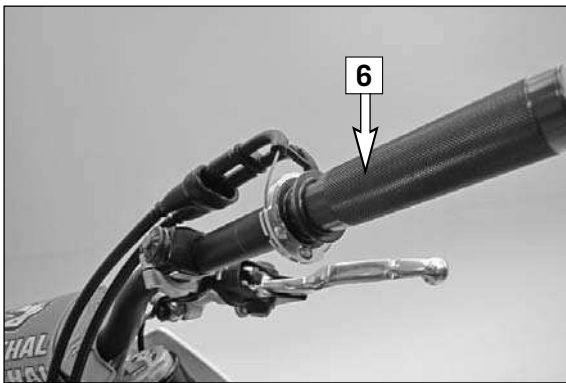
Contenu de la livraison :
1x Poignée des gaz



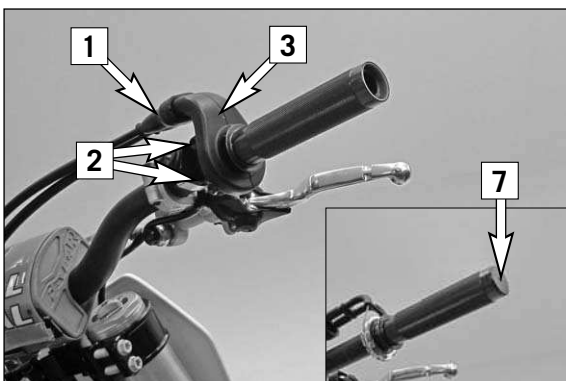
- Repousser le cache en caoutchouc (1).
- Enlever les vis (2) ainsi que le cache (3).
- Enlever la poignée de gaz (4) du guidon et décrocher le câble d'accélération (5).



- Accrocher le câble d'accélération (5) à la poignée de gaz (6) (contenu de la livraison).



- Remettre la poignée de gaz (6) en place sur le guidon.



- Mettre le cache (3) en place et le fixer avec les vis (2).
- Monter le caoutchouc sur la poignée.

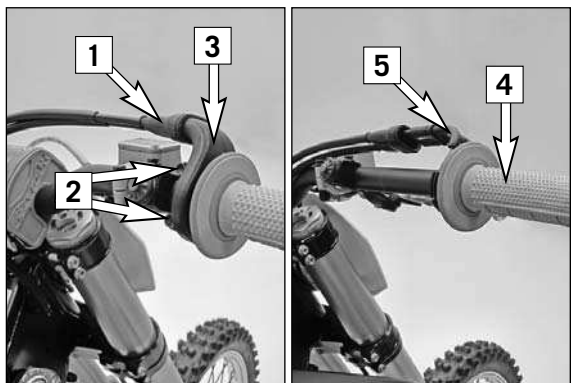
REMARQUE :
En cas d'utilisation avec des protège-mains, enlever le capuchon (7).

⚠ ATTENTION

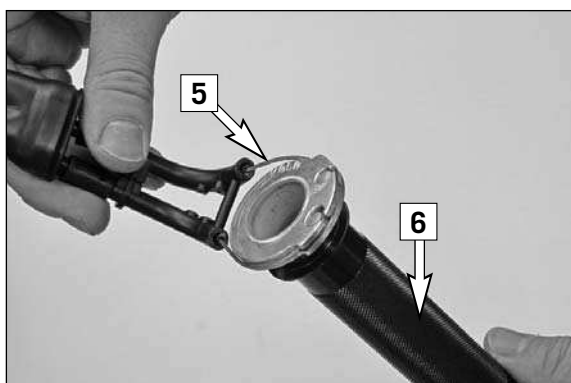
Vérifier que la poignée des gaz tourne sans effort.
Contrôler le jeu du câble d'accélérateur (voir le manuel d'utilisation).



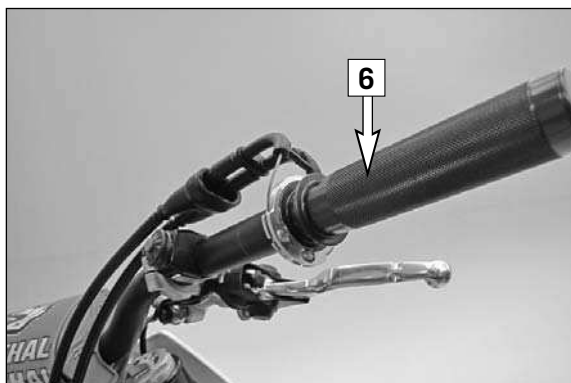
Volumen de suministro:
1 puño del acelerador



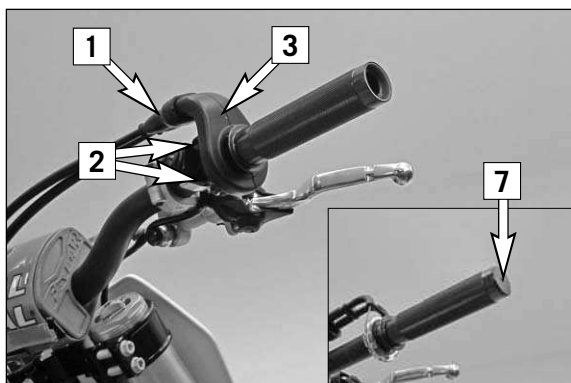
- Retraer la cubierta de goma (1).
- Retirar los tornillos (2) y quitar la cubierta (3).
- Quitar el puño del acelerador (4) del manillar y desenganchar el cable del gas (5).



- Enganchar el cable del gas (5) en el puño del acelerador (6) (volumen de suministro).



- Colocar el puño del acelerador (6) en el manillar.



- Posicionar la cubierta (3) y montarla con los tornillos (2).
- Montar la empuñadura de goma.

ADVERTENCIA:

Si se utilizan guardamanos cerrados, retirar la tapa (7).

⚠ ATENCION

Controlar que el puño del acelerador se mueva con suavidad.
Controlar la holgura del cable bowden del acelerador (véase el manual de instrucciones).