

# ***KTM*** POWERPARTS **INFORMATION**

MAP SWITCH



79039974044  
79039974144

05.2018  
3.213.529



KTM Sportmotorcycle GmbH  
5230 Mattighofen, Austria  
www.ktm.com



## 3 DEUTSCH

Wir freuen uns, dass Sie sich für dieses Produkt entschieden haben.

Unser hochwertiges Qualitätsprodukt ist rennerprobt und wurde speziell für sportliche Herausforderungen entwickelt. Eine korrekte Montage des Produktes ist unerlässlich, um ein Maximum an Sicherheit und Funktionalität gewährleisten zu können. Bitte befolgen Sie daher die Montageanleitung oder wenden Sie sich an Ihren autorisierten Fachhändler.

**Für falsche Montage oder Verwendung dieses Produktes kann der (Quasi-)Hersteller bzw. Lieferant nicht zur Verantwortung gezogen werden.**  
Vielen Dank.

## 5 ENGLISH

Thank you for choosing this product.

Our high quality product has been tested under racing conditions and was developed specifically for use in sports activities. Correct installation of the product is essential to ensure that a maximum degree of safety and functionality is achieved. Therefore, please follow the installation instructions or contact your authorized dealer.

**The (quasi) manufacturer or supplier cannot be held responsible for products that are incorrectly mounted or inappropriately used.**  
Thank you.

## 7 ITALIANO

Grazie per aver scelto questo prodotto.

Questo nostro prodotto di pregiata qualità è collaudato nelle competizioni ed è stato sviluppato specificamente per gare sportive. Il montaggio corretto del prodotto è fondamentale per garantirne la massima sicurezza e funzionalità. Rispetti quindi le istruzioni di montaggio o rivolgerti al proprio concessionario autorizzato.

**Il produttore (detentore del marchio)/fornitore non può essere considerato responsabile per un montaggio o impiego errato del presente prodotto.**  
Vi ringraziamo per l'attenzione!

## 9 FRANÇAIS

Merci d'avoir porté votre choix sur ce produit.

Notre produit de haute qualité est éprouvé pour les compétitions et a été conçu spécialement pour un usage sportif. Un montage approprié du produit est indispensable pour garantir une sécurité et une fonctionnalité maximales du véhicule. C'est pourquoi nous vous invitons à suivre scrupuleusement le manuel de montage ou à vous adresser à votre revendeur agréé.

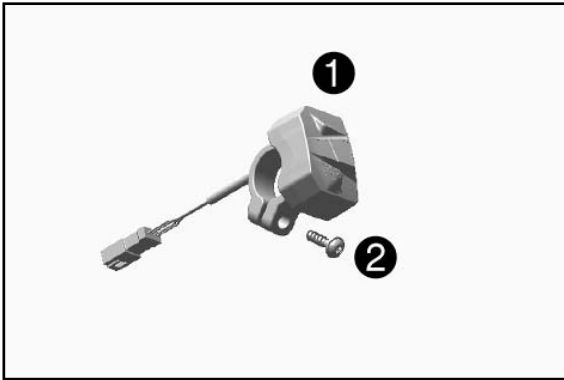
**En cas de montage ou d'utilisation non conformes de ce produit, le (quasi) constructeur ou le fournisseur déclinent toute responsabilité.**  
Merci !

## 11 ESPAÑOL

Le agradecemos que se haya decidido por este producto.

Este producto de alta calidad está probado para la competición y se ha desarrollado específicamente para las exigencias de este deporte. Para poder garantizar los máximos niveles de seguridad y funcionalidad, es imprescindible que el producto se monte correctamente. Por este motivo, es muy importante que siga las instrucciones del manual de montaje o que se ponga en contacto con su concesionario autorizado.

**El (cuasi) fabricante y el proveedor de este producto no se harán responsables del montaje y el uso incorrectos.**  
¡Muchas gracias!

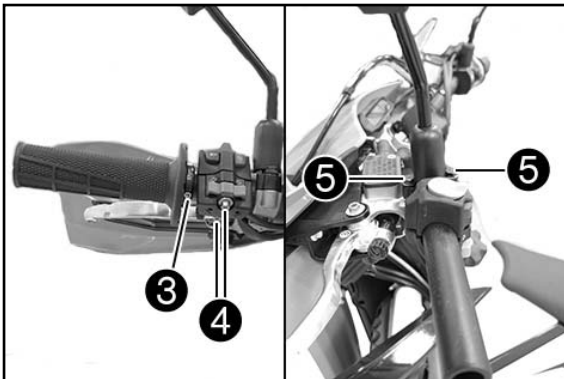


### Lieferumfang

- 1x Zündkurvenschalter ①
- 1x Schraube ②

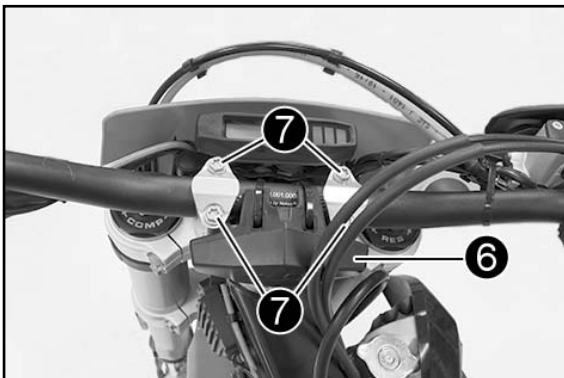
### ⚠ ACHTUNG

Dieser Zündkurvenschalter wurde nicht homologiert und besitzt demnach keine Straßenzulassung. Ob im geplanten Einsatzland gegebenenfalls eine Einzeltypengenehmigung bzw. eine Gesamthomologation des jeweiligen Fahrzeuges mit eingebautem Zündkurvenschalter gewährleistet ist, ist durch den Kunden bei den jeweiligen nationalen Genehmigungsbehörden zu prüfen!



- Schraube ③ lösen und Griffgummi entfernen.
- Schrauben ④ lösen.

- Schrauben ⑤ lösen.



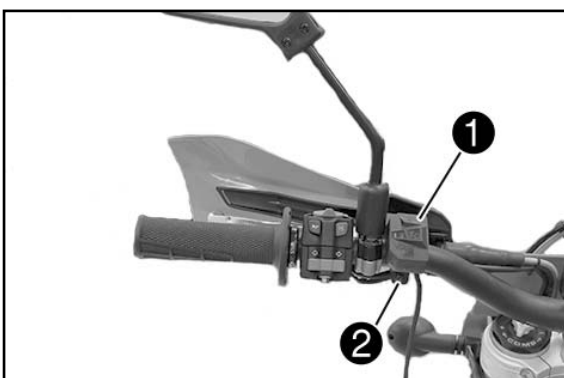
- Lenkerpolster ⑥ nach hinten drücken.
- Schrauben ⑦ entfernen und Lenkerklemmbrücken abnehmen.



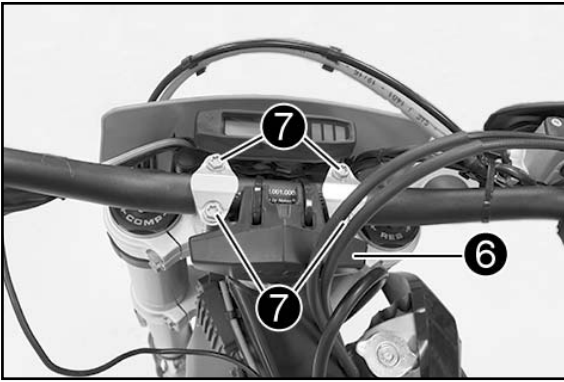
- Lenker zur Seite aus der Lenkerklemmung nehmen.
- Lenker-Armaturen entfernen.

### HINWEIS

Bauteile durch Abdecken vor Beschädigungen schützen. Kabel und Leitungen nicht knicken.



- Zündkurvenschalter ① (Lieferumfang) montieren.
- Schraube ② (Lieferumfang) montieren, aber noch nicht festziehen.
- Lenker-Armaturen montieren, aber noch nicht festziehen.
- Griffgummi montieren, aber noch nicht festziehen.

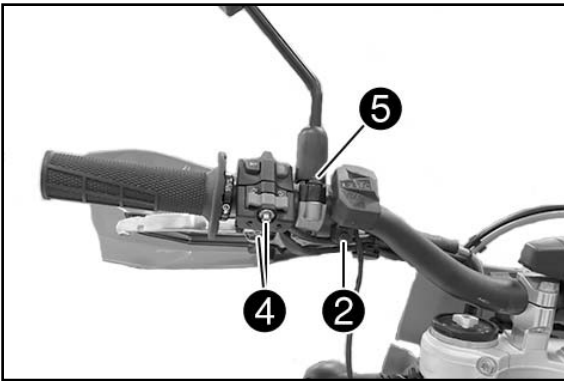


- Lenker positionieren.

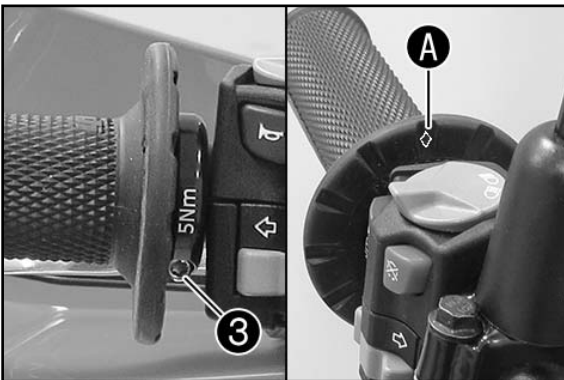
**HINWEIS**

Auf die korrekte Position und Verlegung der Kabel und Leitungen achten.

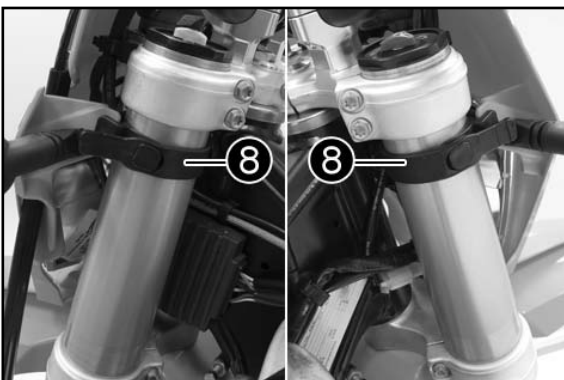
- Lenkerklemmbrücken positionieren.
- Schrauben 7 montieren, aber noch nicht festziehen.
- Lenkerklemmbrücken vorne auf Block schrauben, dann alle Schrauben gleichmäßig mit 20 Nm festziehen.
- Lenkerpolster 6 positionieren.



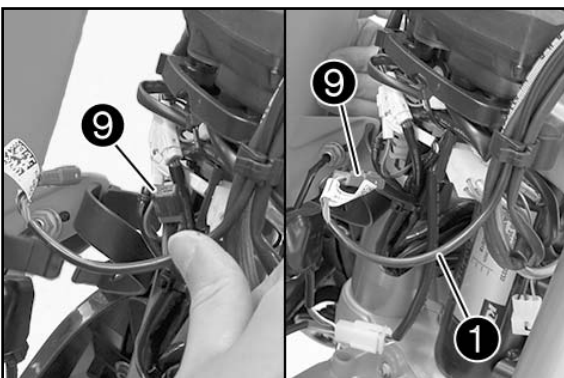
- Kombischalter positionieren und Schrauben 4 festziehen.
- Klemmschelle positionieren und Schrauben 5 festziehen.
- Zündkurvenschalter positionieren und Schraube 2 mit 2 Nm festziehen.



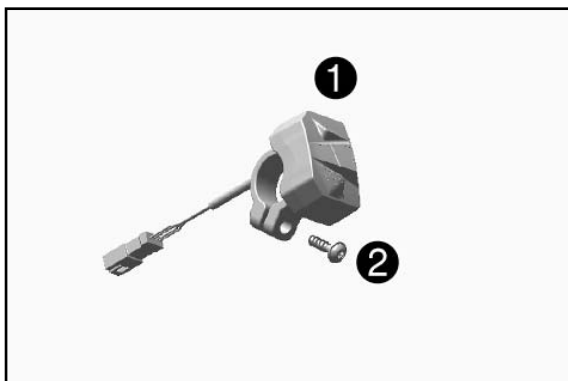
- Schraube 3 mit 5 Nm (Loctite 243) festziehen.
- Die Raute A muss nach oben positioniert sein.



- Bremsleitung und Kabelstrang an der Scheinwerfermaske aushängen.
- Gummibänder 8 lösen. Scheinwerfermaske nach oben schieben und nach vorne schwenken.



- Rote Steckerverbindung 9 freilegen und Schutzkappe entfernen.
- Kabel vom Zündkurvenschalter 1 spannungsfrei nach unten verlegen und in der Kabelstrangführung positionieren.
- Rote Steckerverbindung 9 zusammenstecken.
- Scheinwerfermaske positionieren und mit Gummibänder 8 fixieren.
- ✓ Die Haltenasen greifen am Kotflügel ein.
- Bremsleitung und Kabelstrang in der Bremsleitungsführung positionieren.

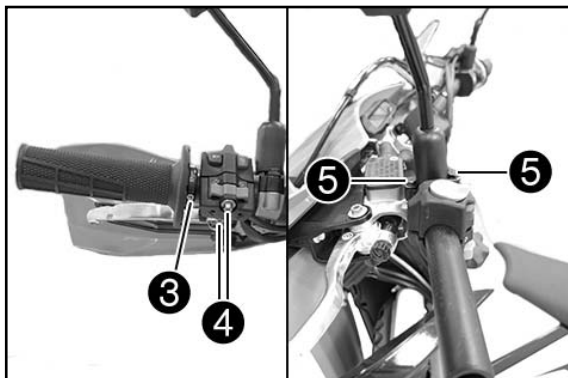


### Scope of supply

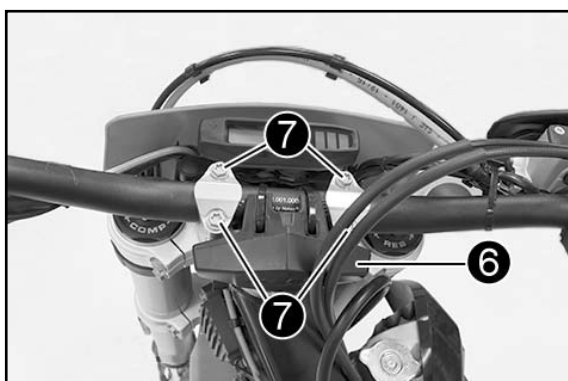
- 1x map switch ①
- 1x screw ②

### **⚠ WARNING**

This map switch has not been homologated and therefore does not have official approval for use on public highways. The customer must check with the national regulatory authorities to establish whether, where required, individual type approval or a full homologation of the particular vehicle with the map switch installed is guaranteed in the planned country of use!



- Loosen screw ③ and remove rubber grip.
- Loosen screws ④.
- Loosen screws ⑤.



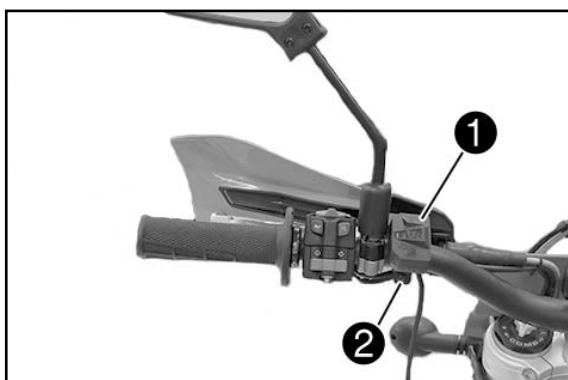
- Push handlebar cushion ⑥ back.
- Remove screws ⑦ and take off handlebar clamps.



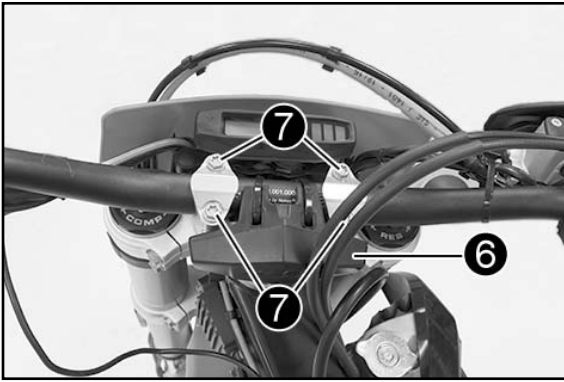
- Take the handlebar out of the handlebar clamp to the side.
- Remove the handlebar controls.

### NOTE

Cover the components to protect them against damage. Do not kink the cables and lines.



- Mount map switch ① (included).
- Mount screw ② (included), but do not tighten yet.
- Mount handlebar controls, but do not tighten yet.
- Mount rubber grip but do not tighten them yet.

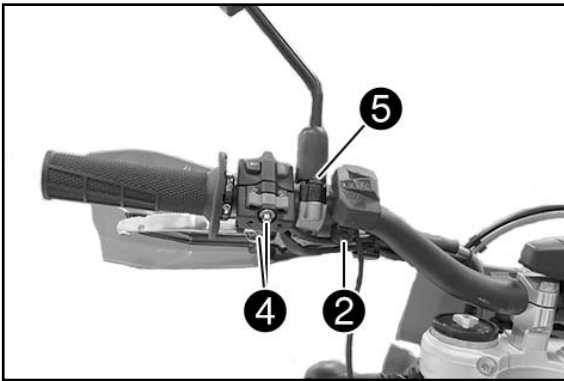


- Position handlebars.

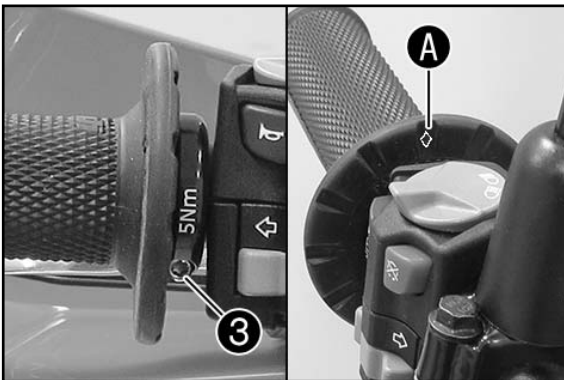
NOTE

Make sure the cables and wiring are positioned and routed correctly.

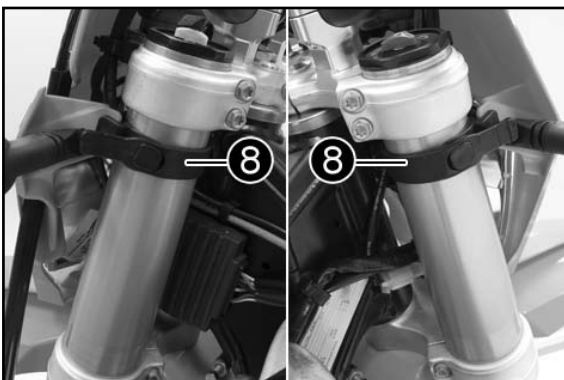
- Position the handlebar clamps.
- Mount screws **7**, but do not tighten them yet.
- Screw the handlebar clamps so that both parts touch at the front and then tighten all of the screws equally to 20 Nm.
- Position handlebar cushion **6**.



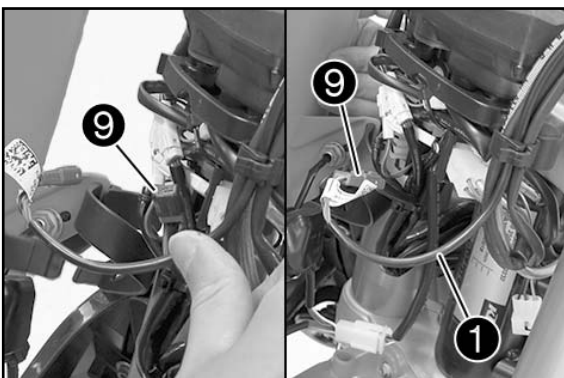
- Position combination switch and tighten screws **4**.
- Position clamp and tighten screws **5**.
- Position map switch and tighten screw **2** to 2 Nm.



- Tighten screw **3** to 5 Nm (Loctite 243).
- The diamond **A** must be located at the top.



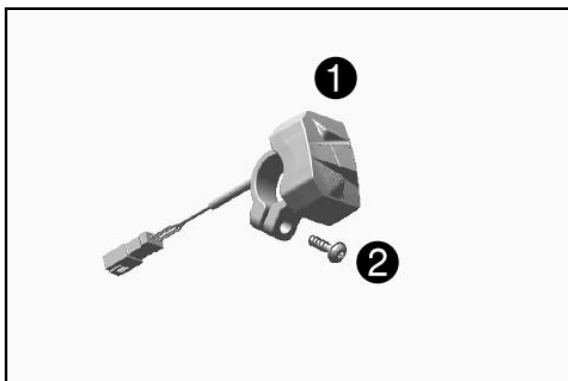
- Detach the brake line and wiring harness from the headlight mask.
- Loosen rubber bands **8**. Slide the headlight mask up and swing it forward.



- Expose red plug-in connector **9** and remove protection cap.
- Route cable from map switch **1** downwards without tension and position in the wiring harness guide.
- Connect red plug-in connector **9**.

- Position the headlight mask and fix it with rubber bands **8**.
- ✓ The holding lugs engage in the fender.

Position the brake line and wiring harness in the brake line guide.



## Materiale fornito

N. 1 interruttore curva d'accensione ①

N. 1 vite ②

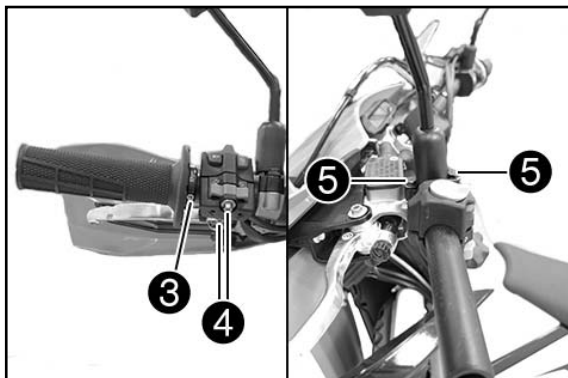
### ⚠ ATTENZIONE

Questo interruttore curva d'accensione non è stato omologato e quindi non soddisfa i requisiti per l'impiego su strada. È responsabilità del cliente verificare presso le autorità nazionali competenti che un'autorizzazione del tipo singolo o un'omologazione completa del veicolo in questione sia eventualmente garantita con l'interruttore curva d'accensione montato nel paese di utilizzo previsto!

- Allentare la vite ③ e rimuovere la manopola.

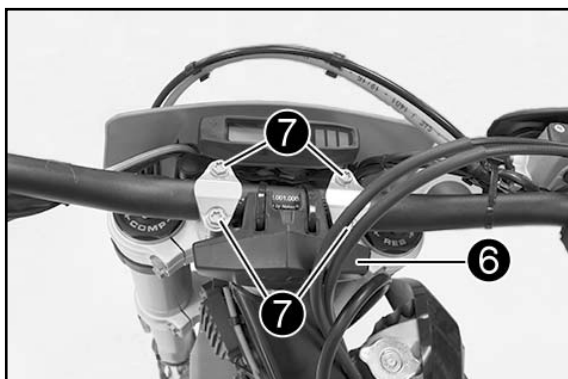
- Svitare le viti ④.

- Svitare le viti ⑤.



- Spingere indietro il paracolpi del manubrio ⑥.

- Rimuovere le viti ⑦ ed estrarre i morsetti del manubrio.



- Estrarre il manubrio di lato dal dispositivo di bloccaggio del manubrio.

- Rimuovere i comandi del manubrio.



### AVVERTENZA

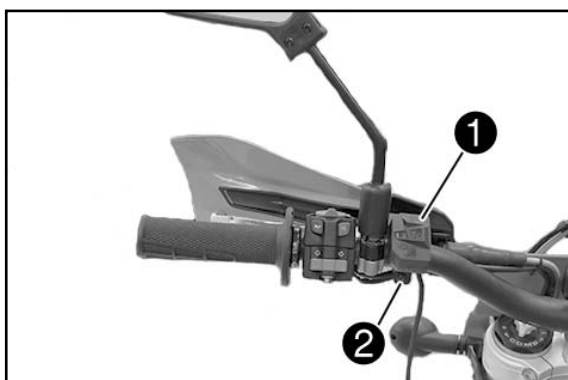
Coprire i componenti per evitare di danneggiarli. Non piegare cavi e tubazioni.

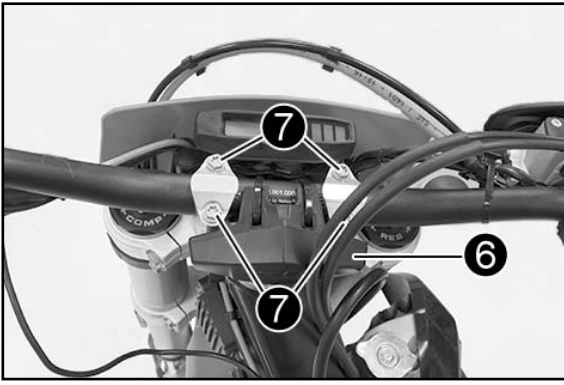
- Montare l'interruttore curva d'accensione ① (in dotazione).

- Montare la vite ② (in dotazione), ma non serrarla ancora.

- Montare i comandi del manubrio, ma non serrarli ancora.

- Montare la manopola, ma non serrarla ancora.



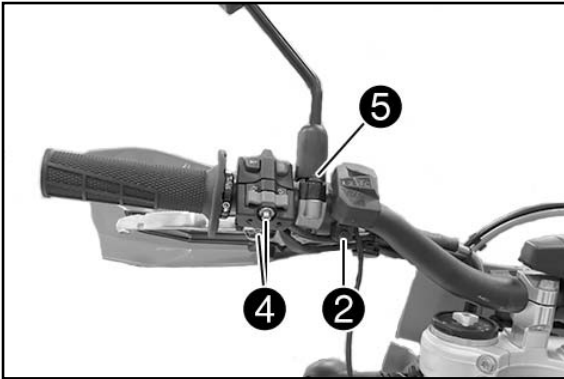


- Posizionare il manubrio.

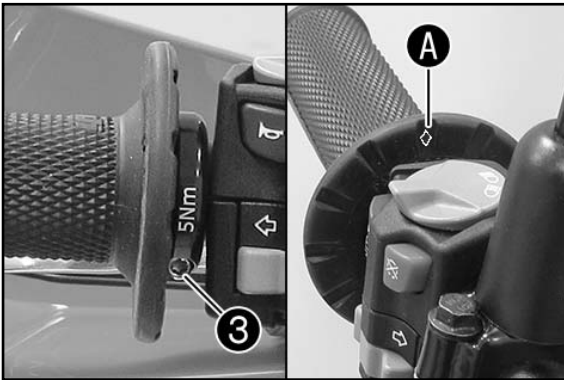
**AVVERTENZA**

Accertarsi che i cavi e le tubazioni siano posizionati e posati correttamente.

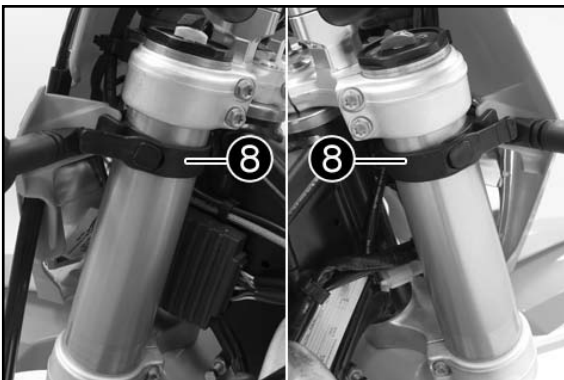
- Posizionare i morsetti del manubrio.
- Montare le viti 7, ma non serrarle ancora.
- Avvitare in posizione anteriore i morsetti del manubrio, quindi serrare tutte le viti in modo uniforme a 20 Nm.
- Posizionare il paracolpi del manubrio 6.



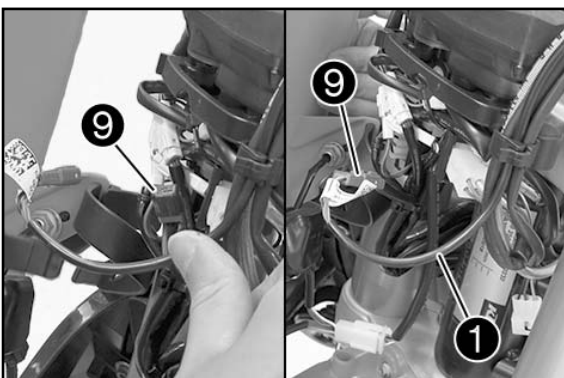
- Posizionare l'interruttore combinato e serrare le viti 4.
- Posizionare la fascetta di serraggio e serrare le viti 5.
- Posizionare l'interruttore curva d'accensione e serrare la vite 2 a 2 Nm.



- Serrare la vite 3 a 5 Nm (Loctite 243).
- Il rombo A deve essere posizionato verso l'alto.



- Sganciare il tubo del freno e il cablaggio sulla mascherina portafaro.
- Allentare gli elastici in gomma 8. Spingere la mascherina portafaro verso l'alto e ruotarla in avanti.



- Scollegare il connettore rosso 9 e rimuovere la protezione.
- Posare verso il basso il cavo dell'interruttore curva d'accensione 1 in modo che non presenti punti in tensione e posizionarlo nella guida del cablaggio.
- Collegare il connettore rosso 9.

- Posizionare la mascherina portafaro e fissarla con gli elastici in gomma 8.

✓ I naselli d'ancoraggio si innestano nel parafango.

- Posizionare il tubo del freno e il cablaggio nella guida del tubo del freno.





## Contenu de la livraison

1x interrupteur de courbe d'allumage ❶

1x vis ❷

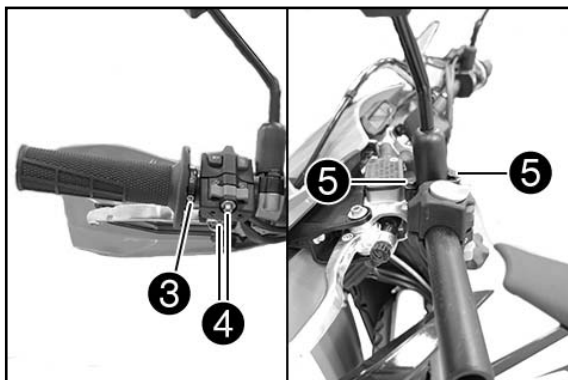
### ⚠ ATTENTION

Cet interrupteur de courbe d'allumage n'a pas été homologué et ne possède donc pas d'autorisation de conduite sur route. Le client doit vérifier auprès des autorités nationales de délivrance des autorisations si l'interrupteur de courbe d'allumage remplit les critères nécessaires pour recevoir une autorisation au cas par cas dans le pays d'utilisation ou une homologation complète du véhicule avec l'interrupteur de courbe d'allumage installé!

- Desserrer la vis ❸ et retirer la poignée en caoutchouc.

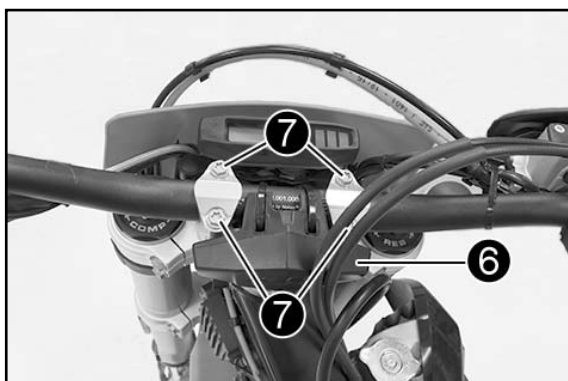
- Desserrer les vis ❹.

- Desserrer les vis ❺.



- Pousser le protège-guidon ❻ vers l'arrière.

- Retirer les vis ❼ et les brides de serrage du guidon.



- Dégager latéralement le guidon de la bride de serrage de guidon.

- Retirer les armatures du guidon.

### REMARQUE

Protéger les composants de tout dommage en les recouvrant. Ne pas plier les câbles ni les conduites.

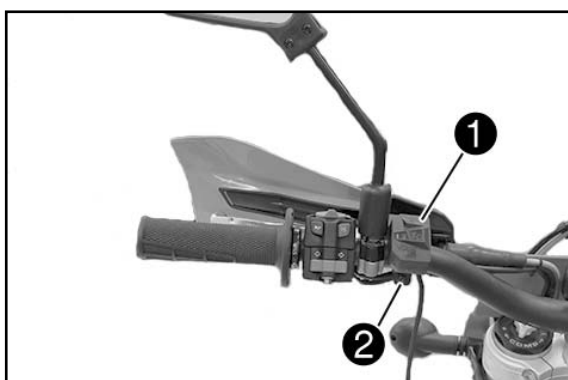


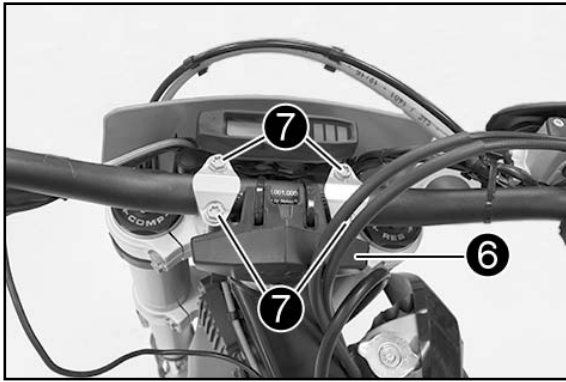
- Mettre en place l'interrupteur de courbe d'allumage ❶ (contenu de la livraison).

- Mettre en place les vis ❷ (contenu de la livraison) sans les serrer.

- Mettre en place les instruments du guidon, mais sans les serrer.

- Mettre en place la poignée en caoutchouc, mais sans la serrer.



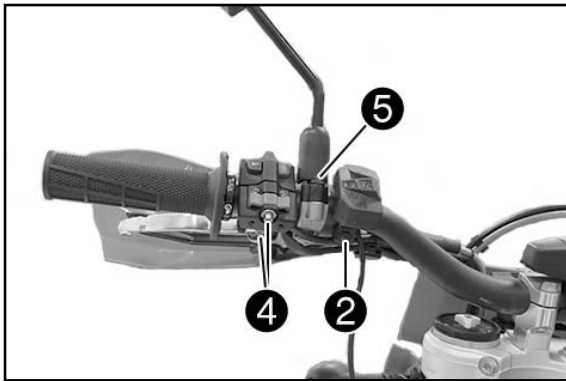


- Positionner le guidon.

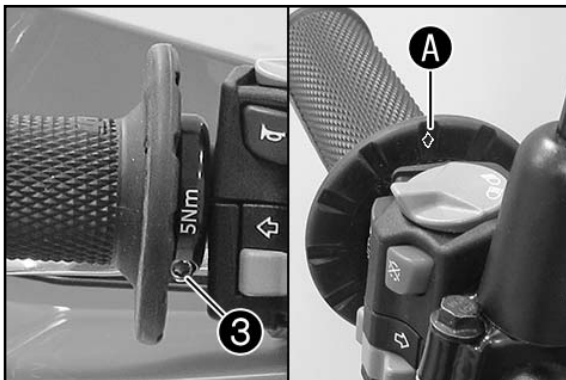
REMARQUE

Veiller à la position et à la pose correctes des câbles et des durites.

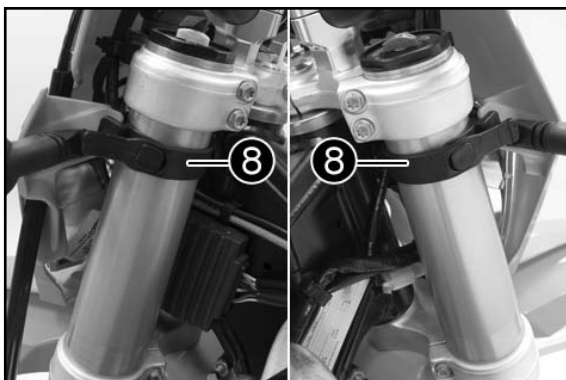
- Positionner les brides de serrage du guidon.
- Mettre les vis 7 en place sans les serrer.
- Visser les brides de serrage du guidon jusqu'en butée, puis serrer uniformément toutes les vis à 20 Nm.
- Mettre en place le protège-guidon 6.



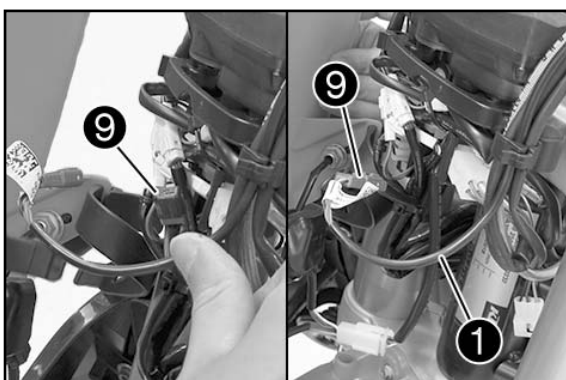
- Positionner le commodo et serrer les vis 4.
- Positionner la bride de serrage et serrer les vis 5.
- Positionner l'interrupteur de courbe d'allumage et serrer la vis 2 à 2 Nm.



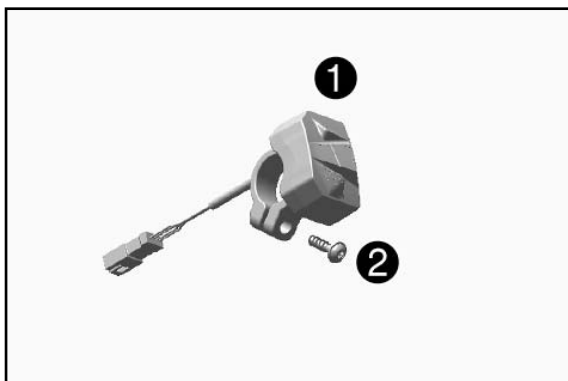
- Serrer la vis 3 à 5 Nm (Loctite 243).
- Le losange A doit être positionné vers le haut.



- Décrocher la durite de frein et le faisceau de câbles de la plaque-phare.
- Desserrer les bandes en caoutchouc 8. Faire glisser la plaque-phare vers le haut et la faire pivoter vers l'avant.



- Dégager le connecteur rouge 9 et retirer le capuchon.
- Poser le câble de l'interrupteur de courbe d'allumage 1 sans tension vers le bas et le positionner dans le passage du faisceau de câbles.
- Brancher le connecteur rouge 9.
- Positionner la plaque-phare et la fixer à l'aide des rubans en caoutchouc 8.
- ✓ Les crochets s'engagent dans le garde-boue.
- Faire passer la durite de frein et le faisceau de câbles dans la fourche de guidage de durite de frein.

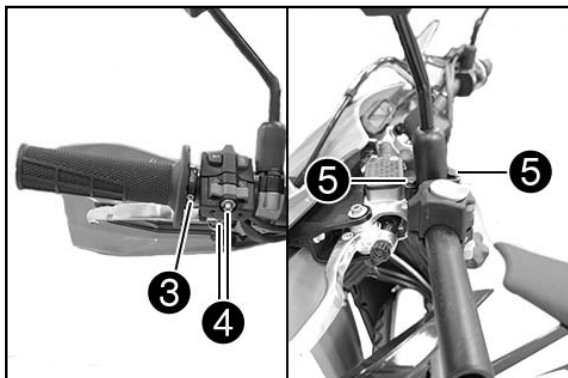


## Volumen de suministro

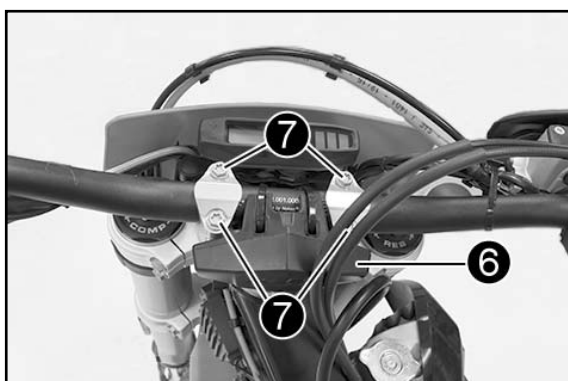
- 1x interruptor de las curvas de encendido ❶
- 1x tornillo ❷

### ⚠ ATENCION

Este interruptor de las curvas de encendido no está homologado, por lo que no tiene autorización para circular por la vía pública. El cliente deberá consultar a las autoridades competentes del país de empleo si se dispone de una autorización de tipo único o de una homologación completa del vehículo en cuestión con un interruptor de curvas de encendido montado!



- Aflojar el tornillo ❸ y retirar la empuñadura de goma.
- Aflojar los tornillos ❹.
- Aflojar los tornillos ❺.



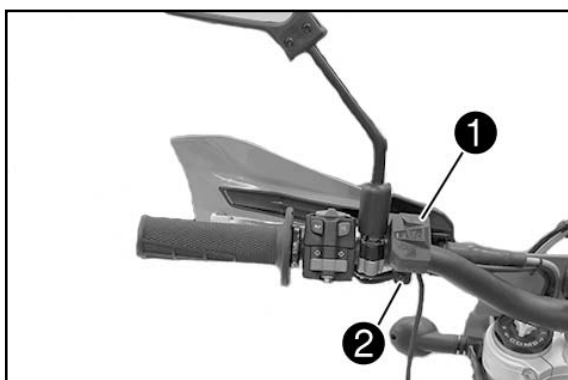
- Presionar hacia atrás el acolchado del manillar ❻.
- Quitar los tornillos ❼ y retirar las bridas del manillar.



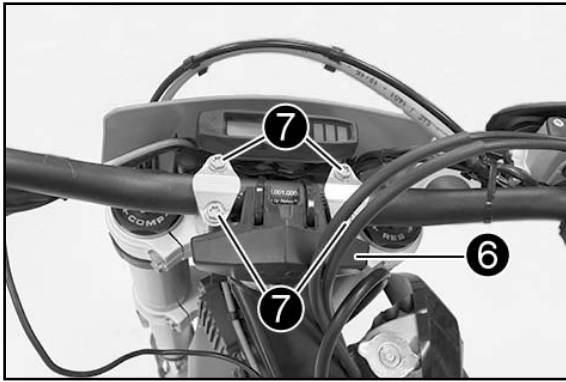
- Extraer hacia un lado el manillar de la sujeción del manillar.
- Retirar los mandos del manillar.

### ADVERTENCIA

Tapar los componentes para que no resulten dañados. No doblar los cables ni las conducciones.



- Montar el interruptor de las curvas de encendido ❶ (volumen de suministro).
- Montar el tornillo ❷ (volumen de suministro), pero no apretarlo todavía.
- Montar los mandos del manillar, pero no apretarlos todavía.
- Montar la empuñadura de goma, pero no apretarla todavía.

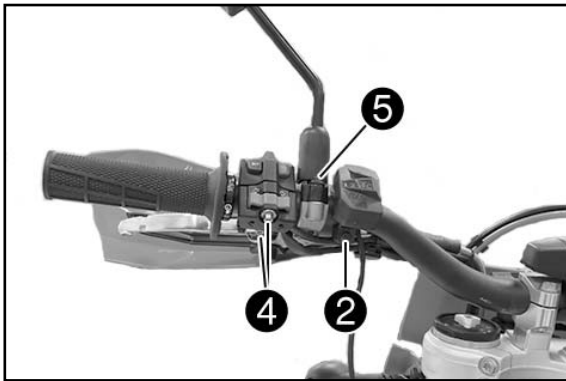


- Colocar el manillar en su posición.

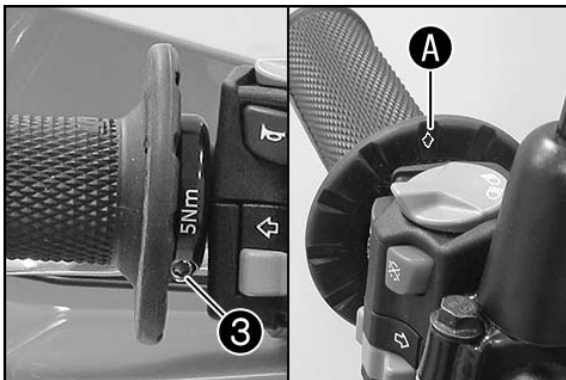
**ADVERTENCIA**

Asegurarse de que los cables y las conducciones queden bien tendidos y de que su posición sea correcta.

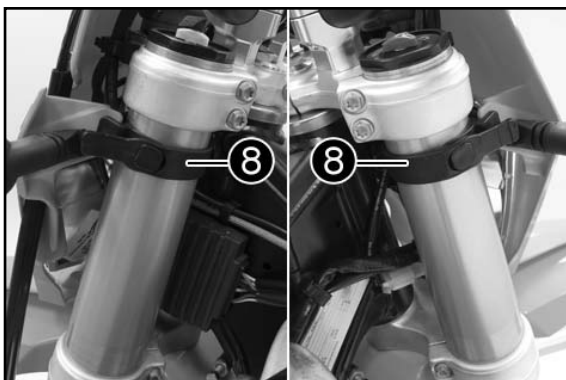
- Colocar las bridas del manillar en su posición.
- Montar los tornillos 7, pero no apretarlos todavía.
- Atornillar la parte delantera de las bridas del manillar de forma que queden en contacto y luego apretar todos los tornillos uniformemente a 20 Nm.
- Colocar el acolchado del manillar 6.



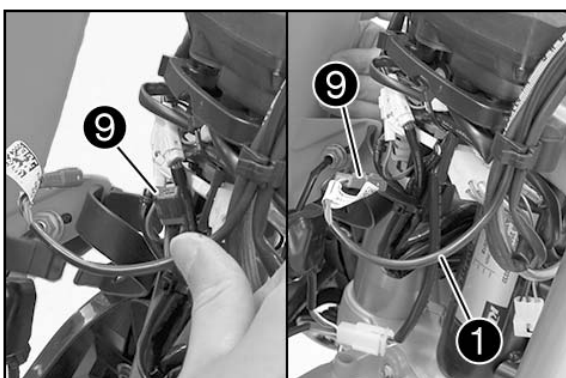
- Colocar el interruptor combinado y apretar los tornillos 4.
- Colocar la abrazadera y apretar los tornillos 5.
- Colocar el interruptor de las curvas de encendido y apretar el tornillo 2 a 2 Nm.



- Apretar el tornillo 3 a 5 Nm (Loctite 243).
- El rombo A debe estar colocado hacia arriba.



- Desenganchar la conducción del líquido de frenos y el ramal de cables de la cubierta del faro.
- Soltar las cintas de goma 8. Empujar la cubierta del faro hacia arriba y bascularla hacia delante.



- Dejar suelto el conector rojo 9 y retirar la cubierta de protección.
- Tender el cable del interruptor de las curvas de encendido 1 sin tensarlo y colocarlo en la guía del ramal de cables.
- Enchufar el conector rojo 9.

- Colocar la cubierta del faro y fijarla con cintas de goma 8.

✓ Los talones de sujeción engranan en el guardabarros.

- Posicionar el tubo del freno y el ramal de cables en la guía del tubo del freno.